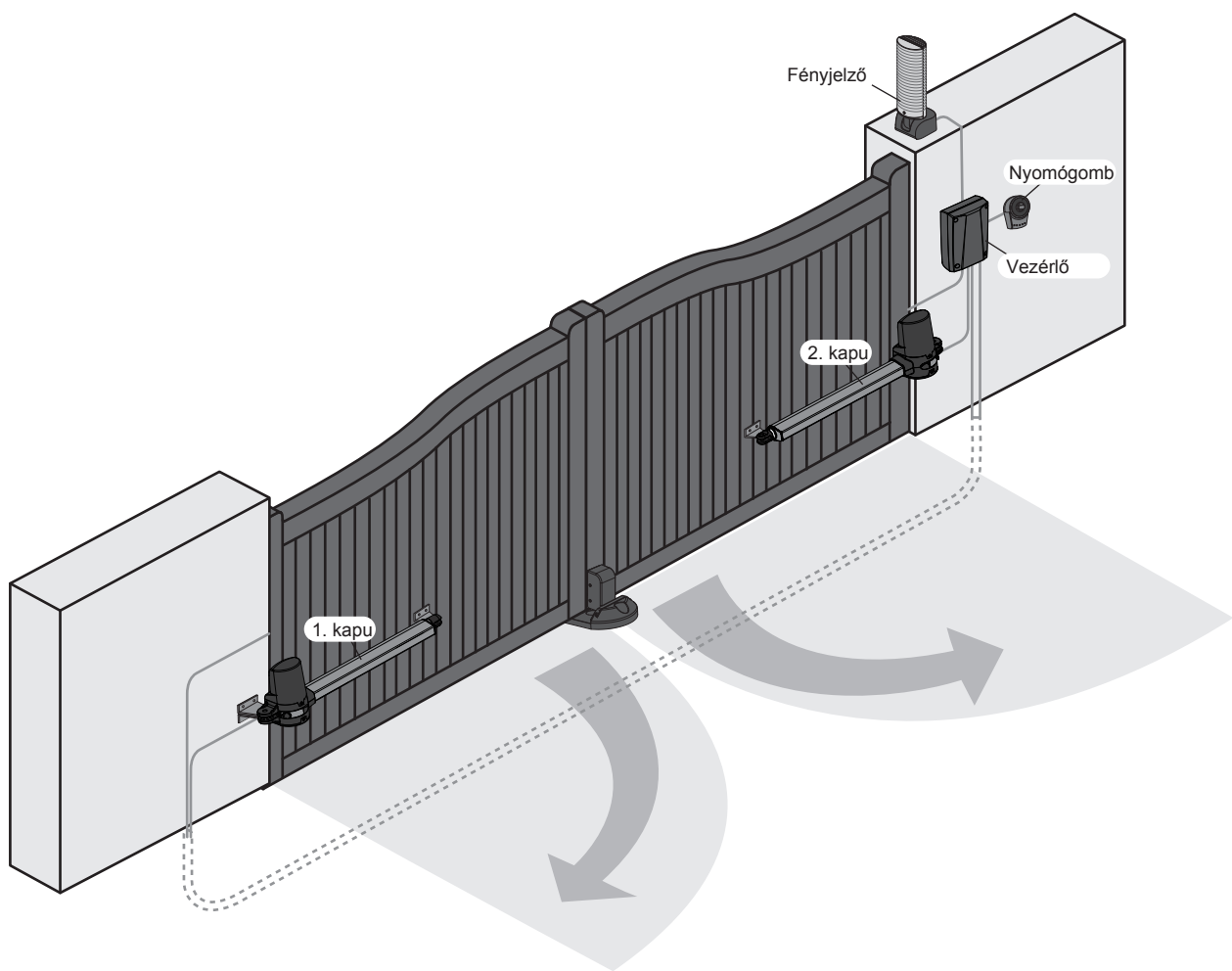


# SZÁRNYASKAPU NYITÓ

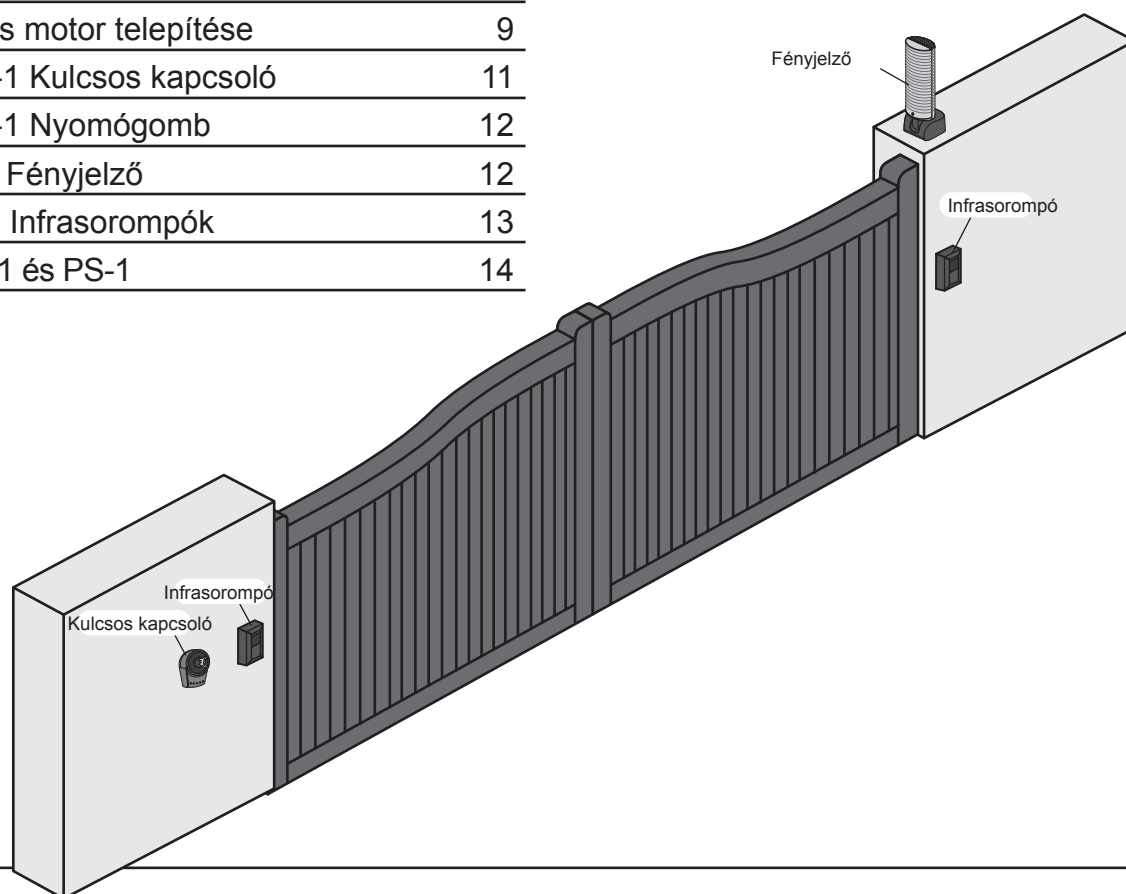
24VDC ORSÓS MOTOR

## Kézikönyv



# Tartalomjegyzék

<b>1. Figyelmeztetések</b>	<b>2</b>	<b>4. Műszaki jellemzők</b>	<b>16</b>
<b>2. A termék bemutatása</b>	<b>3</b>	4.1 PW150	16
2.1 Alkalmazási terület	3	4.2 PW200	16
2.2 Automatizálási rendszer ismertetése	3	4.3 PH-1 Infrisorompó	16
2.3 Opcionális kiegészítők	3	4.4 PKS-1 Kulcsos kapcsoló	16
2.3.1 PW150/PW200 Electromechanikus orsós motor	4	4.5 PPB-1 Nyomógomb	16
2.3.2 Vezérlő doboz	4	4.6 PF-1 Fényjelző	17
2.3.3 PH-1 Infrisorompók	4	4.7 PR-1 Távirányító	17
2.3.4 PKS-1 Kulcsos kapcsoló	4	4.8 PEL-1 Elektromos zár	17
2.3.5 PPB-1 Nyomógomb	5		
2.3.6 PF-1 Fényjelző	5		
2.3.7 PR-1 Távirányító	5		
2.3.8 PEL-1 és PS-1	5		
<b>3. Telepítés</b>	<b>5</b>		
3.1 Megjegyzés (motor működtetése)	5		
3.1.1 Telepítéshez szükséges szerszámok	6		
3.1.2 Motorok, rendszerelemek, és azok telepítése	6		
3.2 Tápfeszültség	6		
3.2.1 Megjegyzés (tápfeszültség)	6		
3.3 Telepítés	7		
3.3.1 Motor telepítésének előkészületei	7		
3.3.2 Orsós motor telepítése	9		
3.3.3 PKS-1 Kulcsos kapcsoló	11		
3.3.4 PPB-1 Nyomógomb	12		
3.3.5 PF-1 Fényjelző	12		
3.3.6 PH-1 Infrisorompók	13		
3.3.7 PEL-1 és PS-1	14		



# 1) Figyelmeztetések

A rendszer telepítése, és használata előtt, olvass el figyelmesen a kézikönyvet.

A telepítést minden esetben szakember kell végezze. A gyártó nem vállalja a felelősséget, ha az a termék szabálytalan telepítésére, vagy az érvényes szabványokat figyelmen kívül hagyó vezetékezésre vezethető vissza.

Őrizze meg, a PL600/PL1000 rendszer minden tartozékát, és a kézikönyvet.

- A fontos részeknél az alábbi logo található. Fordítson kiemelt figyelmet az így megjelölt bekezdésekre:



- Mivel a kapu automatizálási rendszer telepítésekor számtalan feszélyforrás van jelen, ezért a kapu automatizálási rendszer telepítését, minden esetben bízza szakemberre.
- Ha a kapu automatizálási rendszer telepítése szakszerű volt, akkor annak működése teljesen biztonságos.
- Telepítés előtt ellenőrizze a kapu automatizálási rendszer elemeinek megfelelő működését, és a telepítést csak ez után végezze.
- Ne hagyja, hogy gyermek működtesse, vagy játszon a kapu automatizálási rendszerrel.
- A kapu működése közben, ne keresztezze, annak útvonalát.
- Minden vezérlő eszközt, beleértve, a távirányítókat, és kapcsolókat tartson távo a gyermekektől, így elkerülhető annak véletlen működésbe lépése.

- Ne végezzen semmilyen módosítást a rendszeren, a kézikönyvben leírtakon kívül.
- A kuplung meghúzása előtt, ne próbálja meg kézzel mozgatni a kaput.
- Ha olyan hibajelenséget tapasztal, amit nem tud elhárítani, és nem is szerepel a kézikönyvben, akkor kérje szakember segítségét.
- Ne használja a kapu automatizálási rendszert, amíg pa telepítés, és beállítások összel lépését be nem fejezte, és a kézikönyvet el nem olvasta.
- Ellenőrizze a kapu automatizálási rendszer megfelelő működését hetente. Legalább 6 havonta ellenőriztesse szakemberrel a rendszert, aki szükség esetén javítja azt.
- Helyezzen figyelmeztető táblákat a kapu mindkét oldalára (ha szükséges), figyelemfelkeltés céljából.

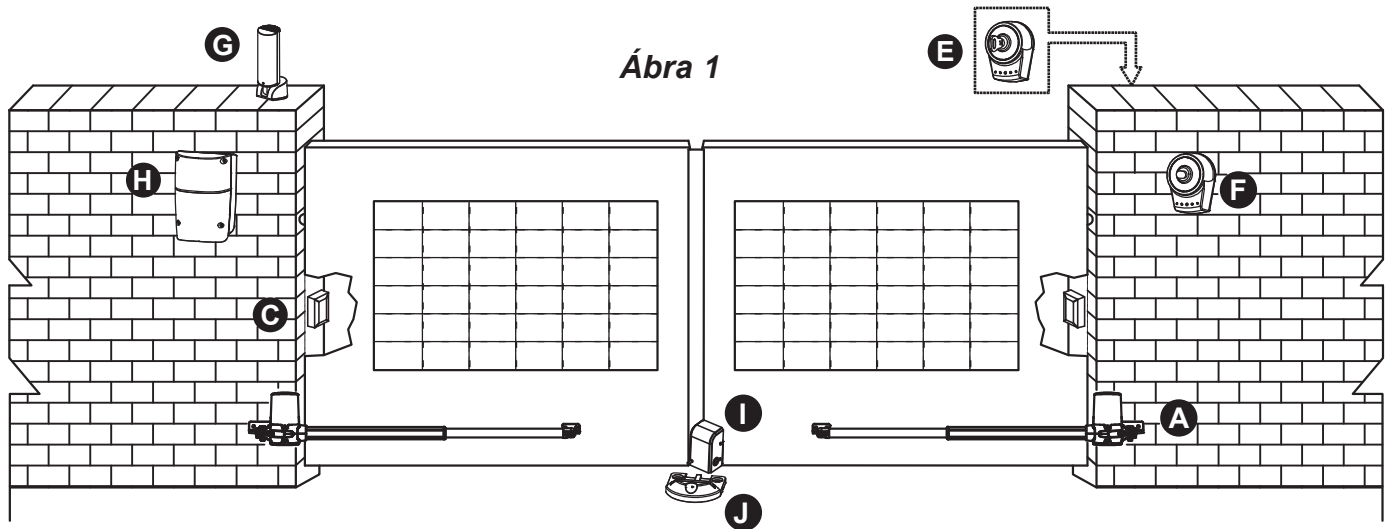
## 2) A termék bemutatása

### 2.1 Alkalmazási területek

A PW150/PW200 lakóházat, egy- és kétszárnyas kapuinak automatizálásához készült. A PW150/PW200 rendszerek kizárólag hálózati tápfeszültségről működhetnek, tartalék akkumulátorról nem. A tartalék akkumulátor kizárólag áramkimaradáskor, és vészhelyzetekkor használható. A motor burkolatán található kuplung meghúzásával, a motor kiold, és a kapu kézzel mozgatható. Ehhez szükség lesz a kuplung speciális kulcsára.

### 2.2 Automatizálási rendszer magyarázata

Az alábbi ábrán, egy tipikus PW150/PW200 kapu automatizálási rendszer látható, néhány kiegészítővel:



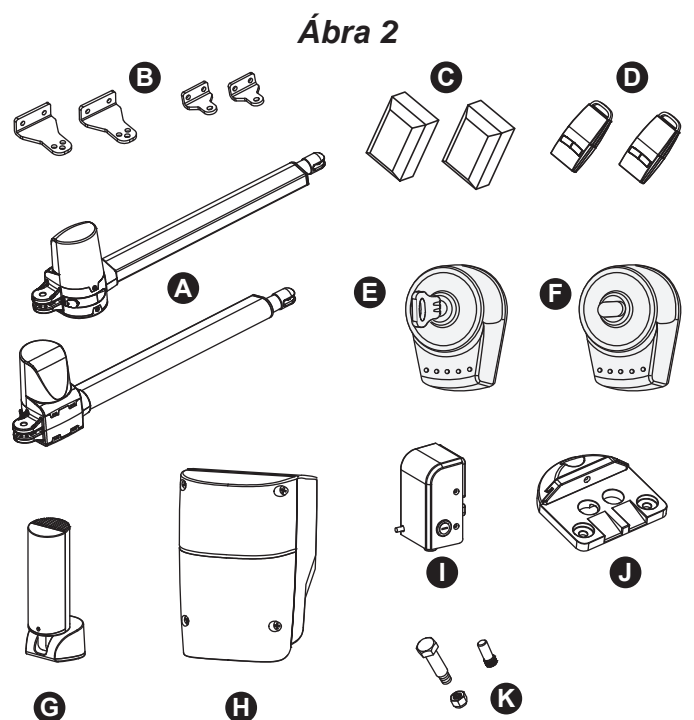
### 2.3 Opcionális kiegészítők

A PW150/PW200 rendszerhez csatlakoztatható opcionális kiegészítők. (2. ábra)

Ellenőrizze, minden tartozék meglétét.

**Megjegyzés: A PW150/PW200 rendszer tartozékai, országonként változhatnak.**

- A) 2db PW150/PW200 elektromágneses orsós motor.
  - B) Rögzítő konzol.
  - C) 1 pár PH-1 infrarorompó. (1db adó, 1db vevő)
  - D) 2 db PR-1 távirányító.
  - E) 1db PKS-1 kulcsos kapcsoló, 2db kulcs.
  - F) 1db PPB-1 nyomógombos kapcsoló.
  - G) 1db PF-1 fényjelző.
  - H) 1db Vezérlő doboz
  - I) 1db PEL-1 elektronikus végálláskapcsoló.
  - J) 1db PS-1 kpuhatároló.
  - K) További szerelési anyagok: anya, csavar, alátét, stb...
- Lásd: 1, 2, 3, 4, 5, 6 táblázatok.



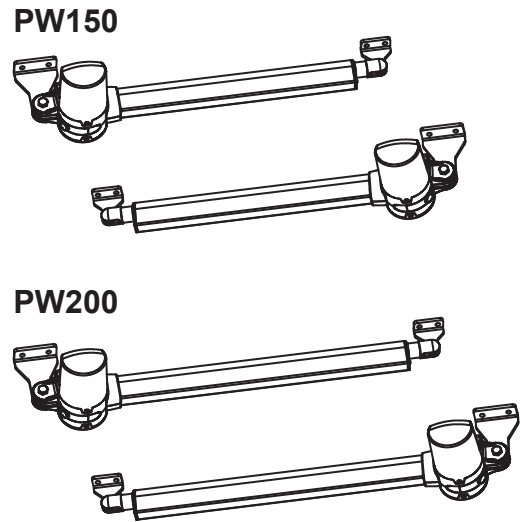
### 2.3.1 PW150/PW200 Elektromechanikus orsós motor

A PW150/PW200 orsós menetes tengelyből, és 24V tápfeszültségről működő motorból áll. Áramkimaradás esetén, a speciális kulccsal működtethető a kuplung, ekkor a kapuk kézzel nyithatóak.

A motor rögzítése 2 tartókonzollal van megoldva; a motor oldalon, illetve a tengely végénél.

1. táblázat: Apró alkatrészek	PW150	PW200
Első tartókonzol	1db	1db
Hátsó tartókonzol	1db	1db
M8*40L imbusz csavar	1db	1db
M8 önzáró anya	1db	1db
M12 *8L imbusz csavar	1db	1db
M12 acélrúd	1db	1db
Kuplung kulcs	2db	2db

Ábra 3



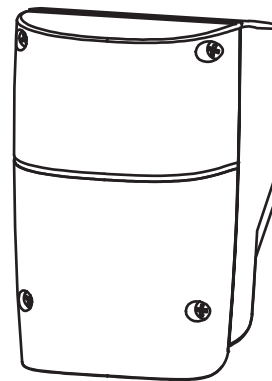
### 2.3.2 Vezérlő doboz

A vezérlő doboz, egy beépített rádióvevő egységet, egy átalakítót, és 2 tartalék akkumulátort tartalmaz.

A PC160 vezérlő látja el a teljes rendszer irányítását, beleértve a motorokat, és a PW150/PW200 tartozékait. To connect separate terminals on the control panel and activate the gear motors and other accessories, the installation manual has to be carefully read beforehand.

2. táblázat: Apró alkatrészek (vezérlés)	Mennyiség
5*30 csavar	4db
Nylon screw anchor	4db

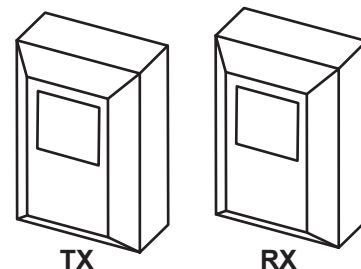
Ábra 4



### 2.3.3 PH-1 Infrasonorompók

A PH-1 infrasonorompó párost telepítse a falra, majd csatlakoztassa a vezérlőhöz. Az infrasonorompó feladata, hogy érzékelje a kapu útjában lévő tárgyakat, az infrasonorompó páros által létrehozott infra tengelyen, és megállítsák a kapu mozgását.

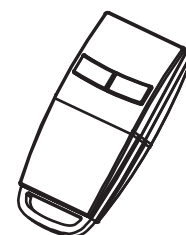
Ábra 5



### 2.3.4 PR-1 Távirányító

A PR-1 távirányítóval vezérelhető távolról a kapu mozgása. A távirányító használatához nyomja meg, és tartsa lenyomva a gombot legalább 1 másodpercig. 2 gomb található a távirányítón: (A) gomb: "nyit-megáll-zár mód" és (B) gomb: "gyalogos mód".

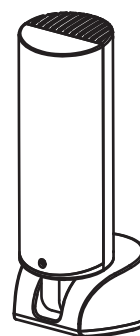
Figure 6



### 2.3.5 PF-1 Fényjelző

A PF-1 fényjelző berendezést, a vezérlő kapcsolja, és villog, ha a kapu mozog. A villogás abbamarad, ha a kapu befejezte a nyitási, vagy zárási folyamatot.

Ábra 7



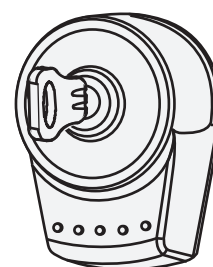
#### 3. táblázat: Apró alkatrészek (PF-1) Mennyiség

3*20 csavar	3db
Tipli	3db

### 2.3.6 PKS-1 kulcsos kapcsoló

A PKS-1 kulcsos kapcsolóval tudja kinyitni a kaput kívülről, a távirányító nélkül. A PKS-1 kulcsos kapcsolóhoz 2db pótkulcs jár tartozékként.

Ábra 8



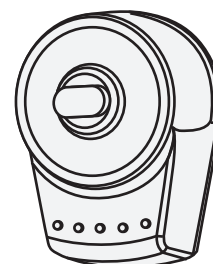
#### 4. táblázat: Apró alkatrészek (PKS-1) Mennyiség

3*20 csavar	3db
Tipli	3db
Kulcsok	3db

### 2.3.7 PPB-1 Nyomógomb

A PPB-1 nyomógombbal tudja kinyitni a kaput ibelülről, a távirányító nélkül.

Ábra 9



#### 5. táblázat: Apró alkatrészek (PPB-1) Mennyiség

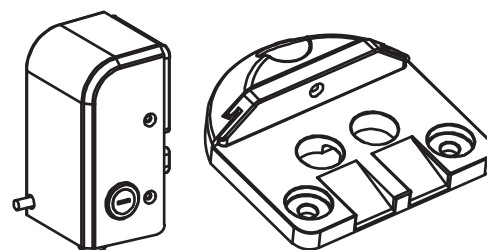
3*20 csavar	3db
Tipli	3db

### 2.3.8 PEL-1 Elektronikus zár, PS-1 Végálláskapcsoló

Ábra 10

#### 6. táblázat: Apró alkatrészek (PEL-1, PS-1) Mennyiség

M8*25L imbusz csavar	3db
M8 önzáró anya	3db
Kulcs	2db



## 3) Telepítés:

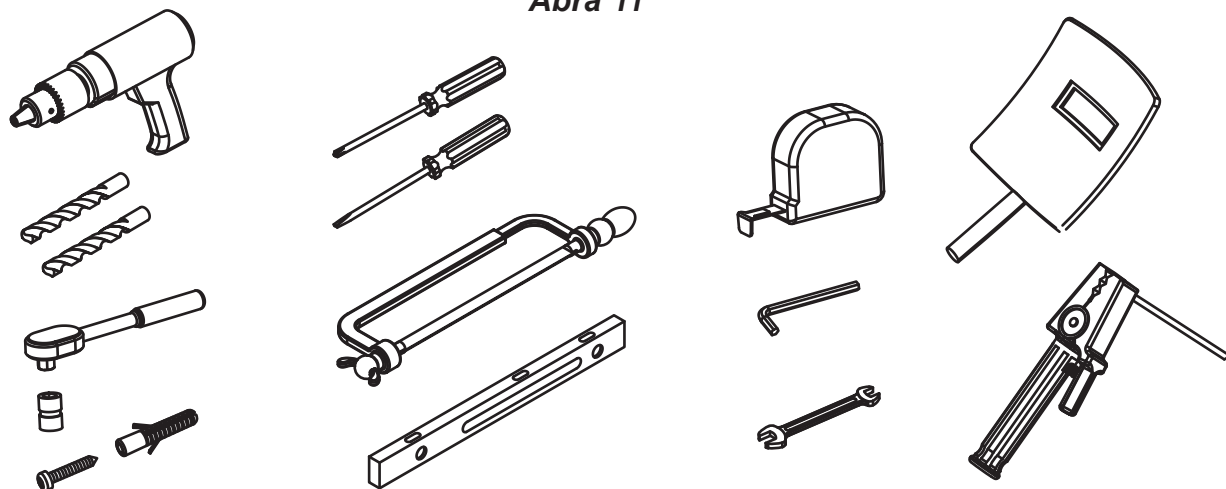
### 3.1 Megjegyzés (motor működtetése)

A PW150/PW200 kapunyitó motorok, maximum 2/2.5 méter széles, és maximum 150/200 kg súlyú kapuszárnyakhoz használhatóak. A 110°-os nyitás, főleg lakóházakhoz ideális; ahol a teljesítményt olyan tényezők befolyásolják, mint a kapuk mérete, súlya, időjárás, és ahol fontos, hogy a nyomaték szabályozható legyen.

### 3.1.1 Telepítéshez szükséges szerszámok

Telepítés előtt ellenőrizze, hogy az alábbi eszközök rendelkezésre állnak-e, illetve, hogy azok megfelelnek-e a biztonsági előírásoknak.

Ábra 11

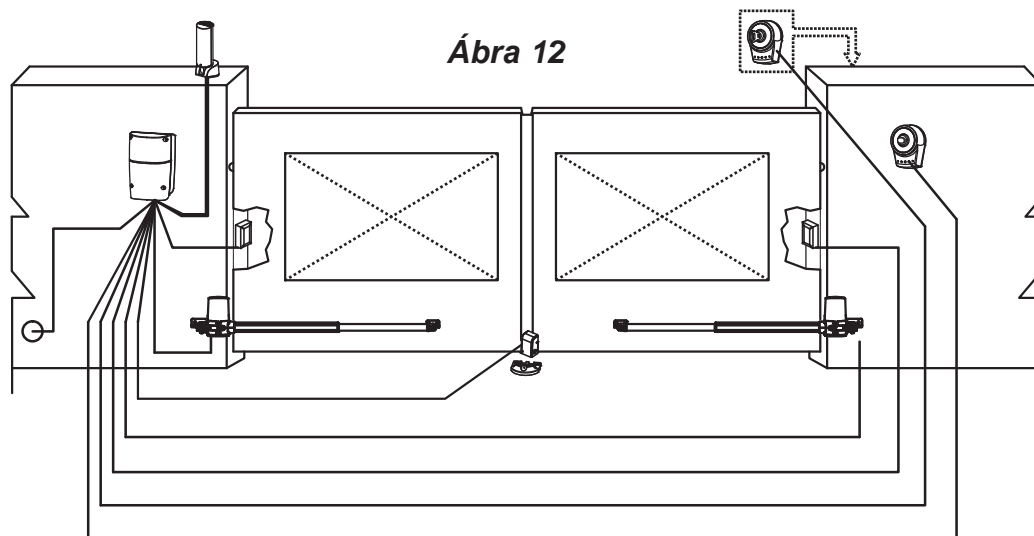


### 3.1.2 Motorok, rendszerelemek, és azok telepítése

A PW150/PW200 készletek telepítése, a használt kiegészítők függvényében változhat.

Az alapkészlet vezetékvezetése az alábbi ábrán látható.

A KIT PW150/PW200 csomag nem tartalmaz vezetékeket a kiegészítők vezetékvezetéséhez.



### 3.2 Tápfeszültség

A PW150/PW200 működéséhez olyan alacsony feszültséget vesz fel, hogy vezetékvezetéséhez nem szükséges szakember segítségét kérni, de a kézikönyvet ajánlott elolvasni a művelet elvégzése előtt.

A kiegészítők, és elhelyezésük megismerése után, érdemes elhelyezni a kábelcsatornákat, mert így elkerülhető, a kábelek szakadása, sérülése.

#### 3.2.1 Megjegyzés (tápfeszültség)

1).A tápkábel kiépítését, és a motor vezetékvezetését, csak villanyszerelő szakember végezheti.

2).A motor vezetékvei tanácsos rövidzárlat- és szivárgás védelemmel ellátni.

Telepítés, vagy karbantartás előtt, szüntesse meg a tápfeszültséget.

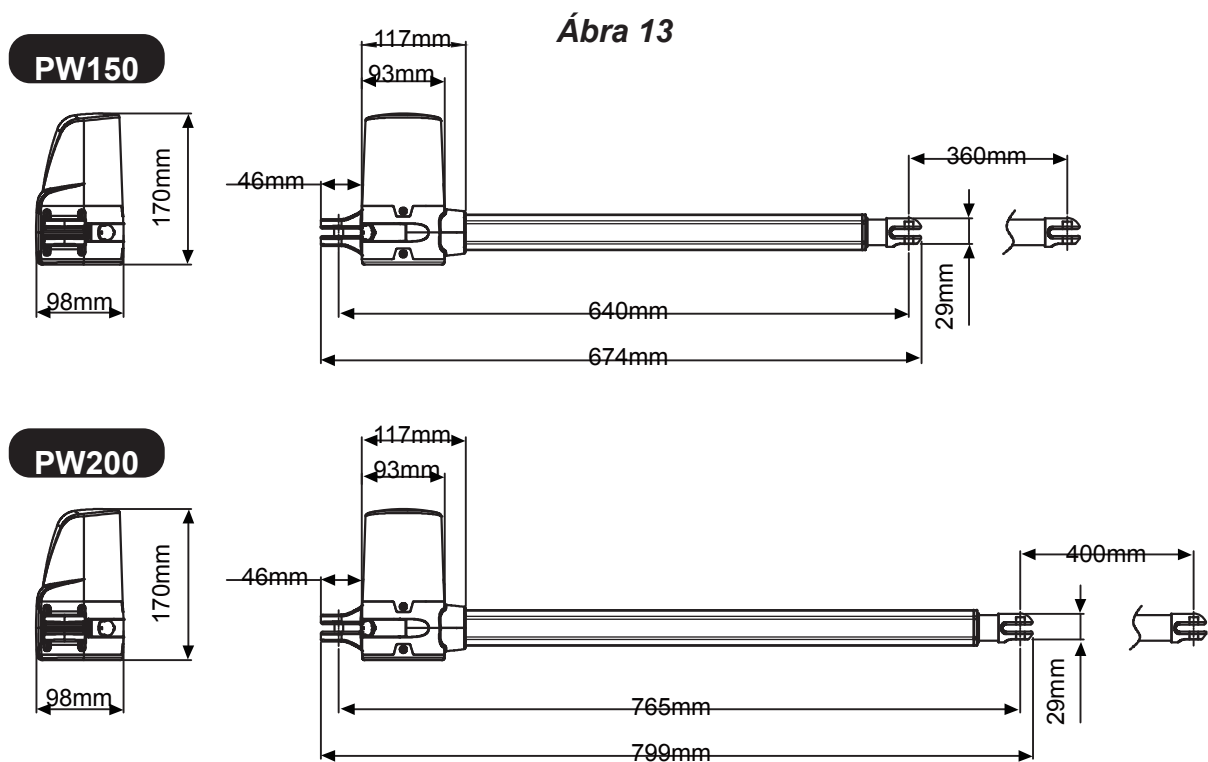
## 3.3 Telepítés

### 3.3.1 Motor telepítésének előkészületei

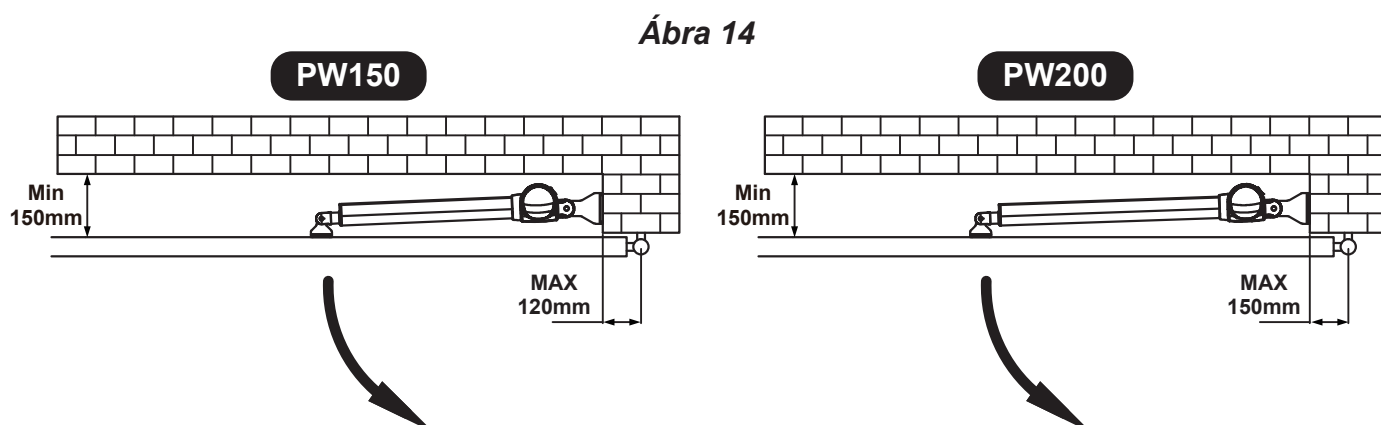
A PW150/PW200 nem alkalmazható nem hatékony, vagy nem biztonságos kapukhoz, nem oldja meg a helytelen telepítésből, vagy nem megfelelő karbantartásból eredő hibákat.

**Telepítés előtt, ellenőrizze az alábbiakat:**

- 1). Ellenőrizze, hogy a kapu súlya, és mérete megfelel-e a PW150/PW200 motor műszaki adottságainak.  
Ne használja a PW150/PW200 ha a kapu súlya, vagy mérete meghaladja a megengedett értéket.
- 2). Ellenőrizze, hogy a kapu felépítése, megfelel-e az automatizálási szabványoknak.
- 3). Ellenőrizze, hogy a kapu nyitáskor, és záródásakor nem súrlódik-e.
- 4). Ellenőrizze, hogy a kapu egy pozíciójában sem tér el a vízszintes síktól.
- 5). Ellenőrizze, hogy a kapu elviseli-e a motor nyomatékát, és, hogy telepítés után, a rögzítőkonzol összes csavarja megfelelően rögzít-e.
- 6). Ellenőrizze, hogy az infrasarompók sík felületre lettek-e telepítve, és, hogy az adó, és vevő megfelelően érzékeli-e egymást.
- 7). Ellenőrizze a motorok méreteit az alábbi ábra alapján.



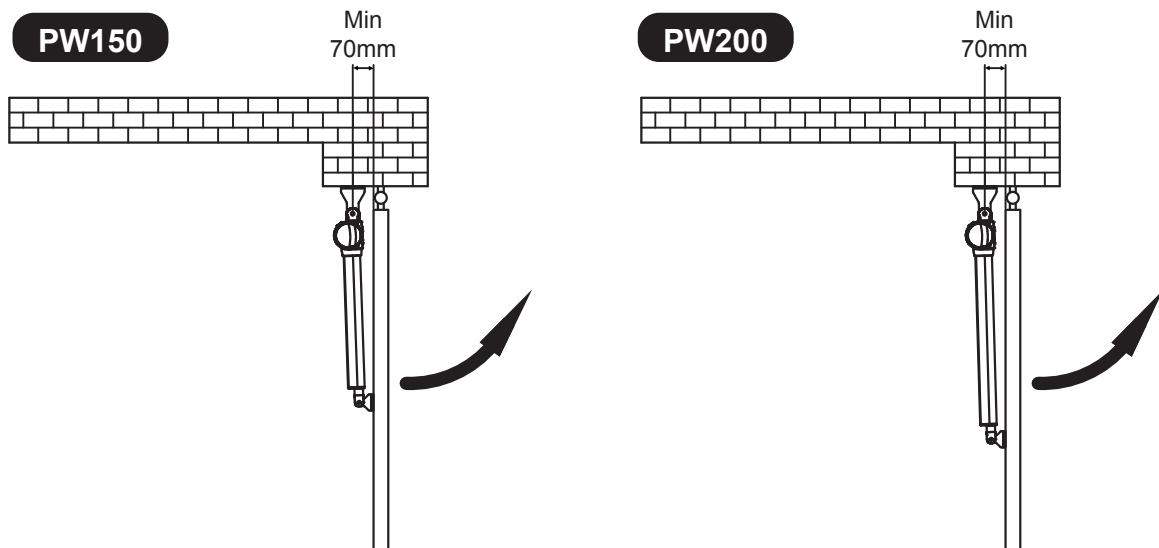
- 8). Ellenőzire, hogy a kapuszárnyaknak megfelelő hely áll rendelkezésre nyíláskor, és záródáskor.





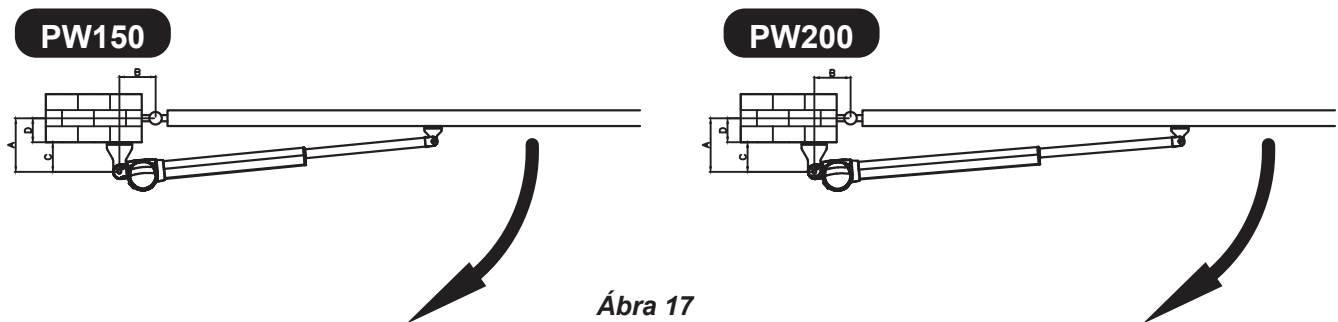
9). Ha a kapu KIFELEÉ NYÍLIK, legyen legalább 70mm hely, a kapu, és a rögzítőkonzol között.

Ábra 15 (Felülnézet)



10). A kapu nyílási szöge a viszonyítási alap. **Ábra 17**

Ábra 16 (Felülnézet)



Ábra 17

B(mm)	A(mm)								
A(mm)	120	130	140	150	160	170	180	190	
120									100~110°
130									
140									
150									
160									
170									
180									
190									

Additional annotations in the table: '>120°' is shown in the lower-left area, and '110~120°' is shown in the lower-middle area.

B(mm)	A(mm)								
A(mm)	120	130	140	150	160	170	180	190	
120									110~120°
130									
140									100~110°
150									
160									90~100°
170									
180									
190									

Additional annotations in the table: '>120°' is shown in the lower-left area.

11). A "C" értéke 139mm.

12). A "D" a kapu alapján könnyen kiszámolható.

13). "A" = "C" + "D"

14). A "B" értéke, az "A", és a nyílási szög értékéből kiszámolható.

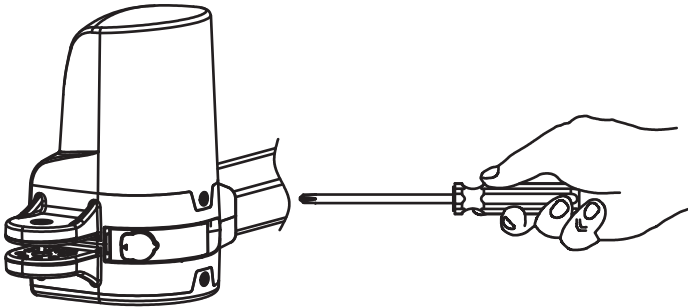
Például.: Ha az "A"=160mm, és a kapu nyílás szöge 100°, akkor a "B" értéke, körülbelül 190mm.

**\*\*Ellenőrizze, hogy "B" és "A" mindkét kapuszárny esetében nagyjából megegyezik-e, mivel így finomab lesz a kapu mozgása, és a motort is kevesebb terhelés éri.**

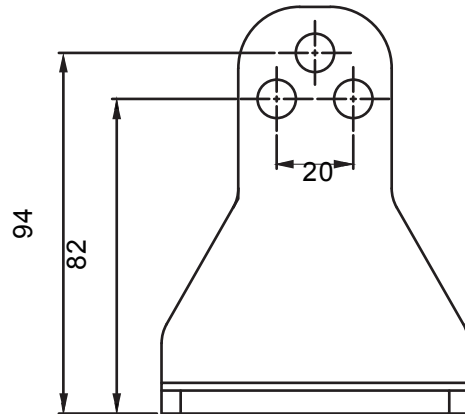
### 3.3.2 Orsós motor telepítés

- 1). Jelölje be a motor rögzítési pontjait.
- 2). Rögzítse a rögzítőkonzolokat megfelelően, egy sima falfelületre.
- 3). Vezesse a kábelcsatornába a motor tápvezetékeit.
- 4). Távolítsa el a motor burkolatát rögzítő csavarokat, majd vegye le azt. **Ábra 18.**
- 5). Helyezze a kapuzárnyakat zárt állapotba.
- 6). Az **Ábra 17** alapján, rögzítse megfelelően a hátsó tartókonzolt a falra.  
Ellenőrizze, hogy a távolság megfelelő-e (**Ábra 22**) azaz az első tartókonzol helyének megfelelőességét.

**Ábra 18**

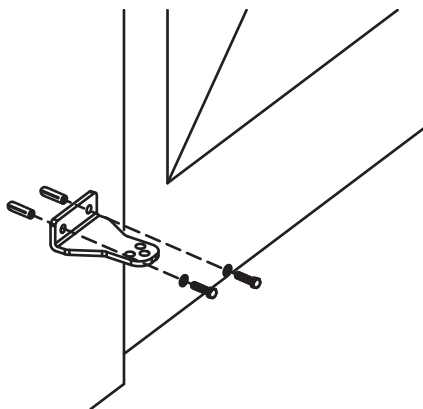


**Ábra 19**

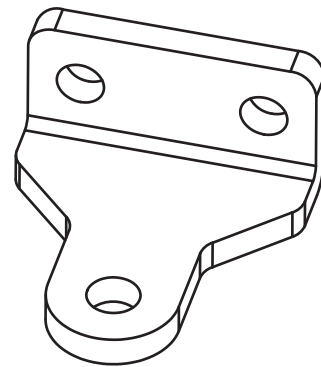


- 7). Helyezzen 2 rögzítőkonzolt a falra, majd fúrja ki a korábban bejelölt rögzítési pontokat, a lyuk átmérője legyen legalább 8 mm. Rögzítse a tartókonzolokat csavarral.
- 8). Ellenőrizze, hogy a tartókonzol teljesen vízszintben van-e.

**Ábra 19**

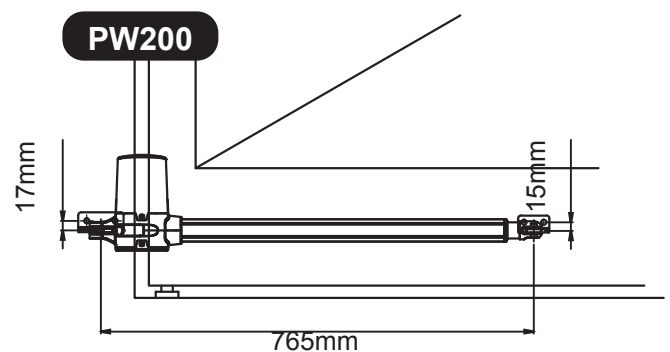
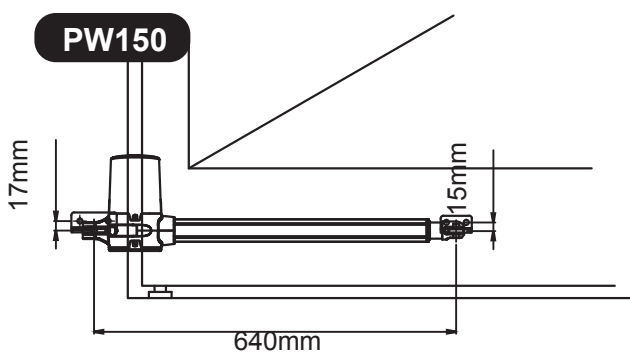


**Ábra 20**



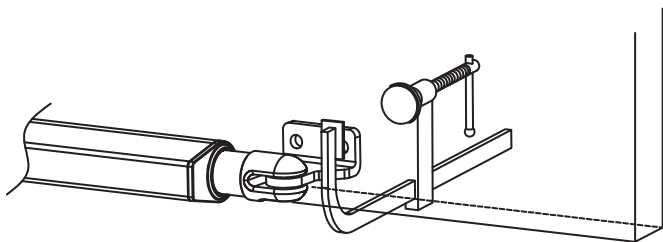
- 9). Az **Ábra 22** alapján, az első, és hátsó tartókonzolok távolsága: 640mm (PW150) / 798mm (PW200), magasságuk 15mm (PW150) / 15mm (PW200).

**Ábra 22**

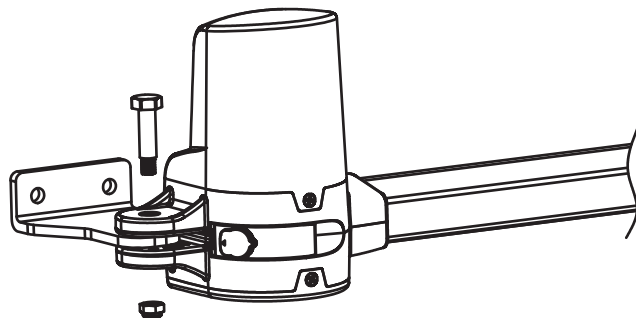


- 10). Rögzítse ideiglenesen egy fogóval, az első tartókonzolt.
- 11). Emelje fel a motort, és rögzítse az első tartókonzolt a csavarokkal.
- 12). Emelje fel a motort, majd rögzítse azt az első rögzítőkonzolhoz a kapu mozgásával.  
Rögzítse a hátsó rögzítőkonzolt, az **Ábra 24** alapján.

**Ábra 23**

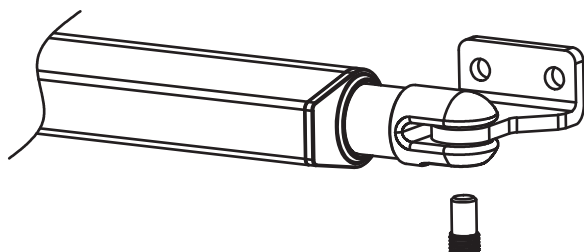


**Ábra 24**

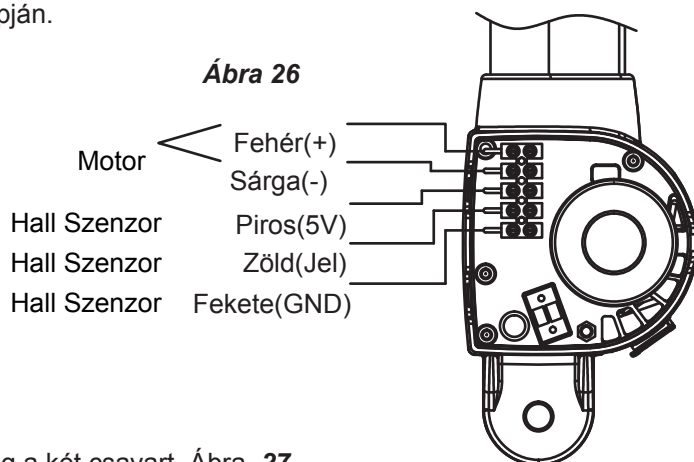


- 13). Húzza szorosra a csavart, majd nyisson rajta egy fél fordulatot, hogy a motor könnyen elfordulhasson.
  - 14). Rögzítse a motort az első rögzítőkonzolhoz az "A" és "B" csavarokkal, majd húzza meg őket.
  - 15). A megfelelő kulccsal nyissa ki a kuplungot, és húzza meg azt.
  - 16). Mozgassa kézzel a kaput, és ellenőrizze, hogy a motor nem akad-e.
  - 17). Ellenőrizze, hogy az első rögzítőkonzol rögzíthető-e a kapura.
  - 18). A megfelelő kulccsal nyissa ki a kuplungot, majd húzza meg azt ismét.
  - 19). Lazítsa meg a műanyag anyát a motor alján, majd húzza be, és csatlakoztassa a bevételeket.
- 20). Csatlakoztassa a motor vezetékeit, az **Ábra 26** alapján.

**Ábra 25**



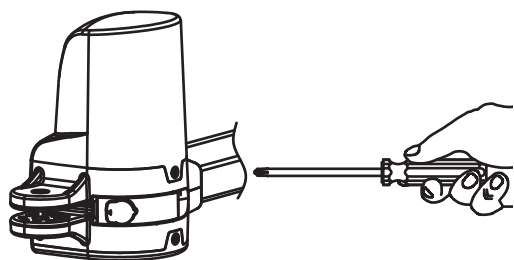
**Ábra 26**



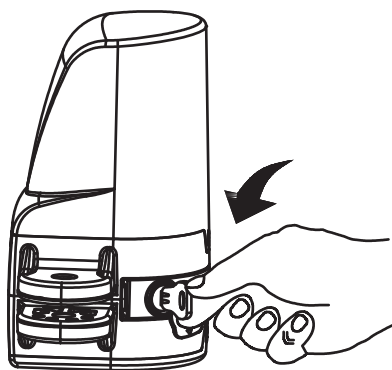
- 21). Helyezze vissza a motor burkolatát, majd húzza meg a két csavart. **Ábra 27**.
- 22). Kuplung működtetése

- 1) Távolítsa el a gumi védőkupakot. Lásd: **Ábra 28**
- 2) Fordítsa el balra a kulcsot, majd hajtsa ki a kart. Lásd: **Ábra 29**

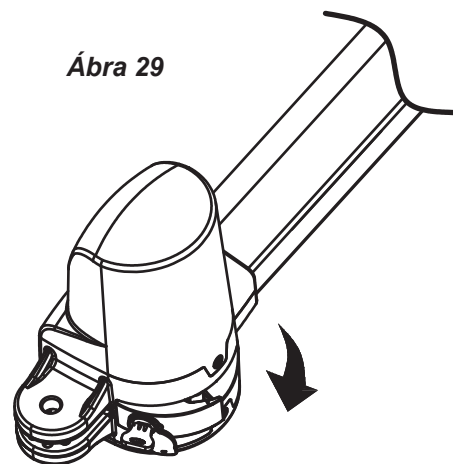
**Ábra 27**



**Ábra 28**



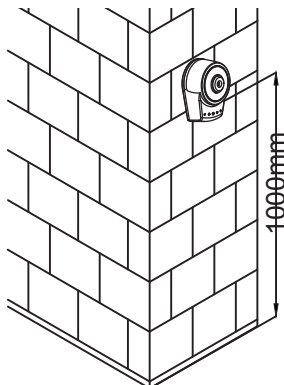
**Ábra 29**



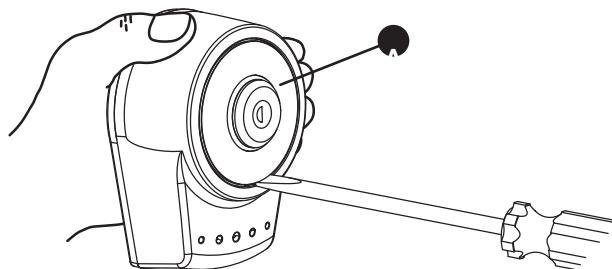
### 3.3.3 PKS-1 Kulcsos kapcsoló

- 1). A PKS-1 kulcsos kapcsolót, kívülre, a kapu mellé kell telepíteni. Célszerű körülbelül 100cm, magasságra telepíteni, mert akkor a legtöbb ember számára elérhető magasságban van. Lásd: **Ábra 3.3.3 (1)**.
- 2). Pattintsa le az (A) burkolati elemet egy csavarhúzóval. Lásd: **Ábra 3.3.3 (2)**.
- 3). Csavarja ki a két csavart. Lásd: **Ábra 3.3.3 (3)**.
- 4). Fordítsa el a kulcsot, és emelje le a hátsó burkolatot. Lásd: **Ábra 3.3.3 (4)**.

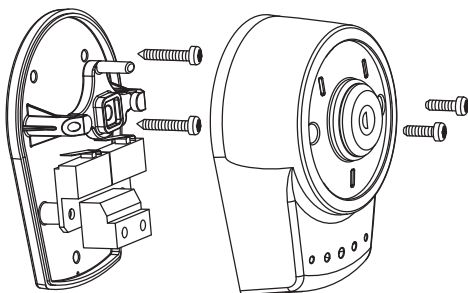
3.3.3 (1)



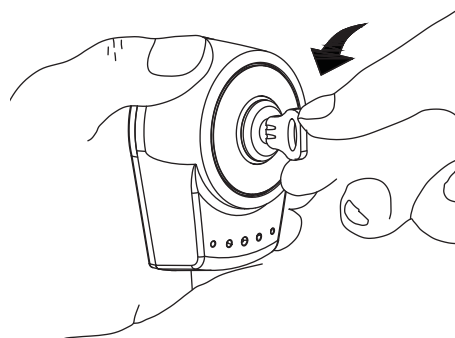
Ábra 3.3.3 (2)



Ábra 3.3.3 (3)

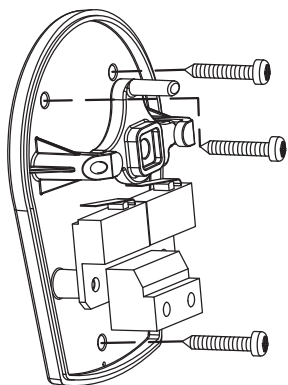


Ábra 3.3.3 (4)

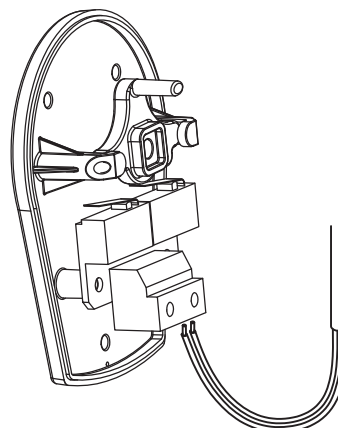


- 5). Törje ki a burkolat hátulján található rögzítési pontokat, majd jelölje be a telepítés helyét.
- 6). Fúrja ki a falon a rögzítési pontokat, majd rögzítse a burkolatot a falhoz. Lásd: **Ábra 3.3.3 (5)**.
- 7). Csatlakoztassa a vezetékeket a sorkapcsokhoz. **Ábra 3.3.3(6)** A kapcsoló polaritásfüggetlen. A sorkapocs kihúzható, így könnyebb a vezetékek csatlakoztatása.
- 8). Fordítsa el a kulcsot, és helyezze vissza a burkolatot. A kulcs visszafordításával a burkolat felső része rögzül a hátsó burkolati elemhez.
- 9). Húzza meg a csavarokat, majd pattintsa vissza "A" burkolati elemet.

Ábra 3.3.3 (5)



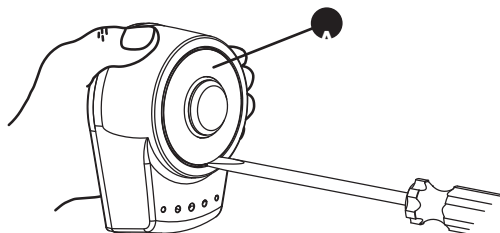
Ábra 3.3.3 (6)



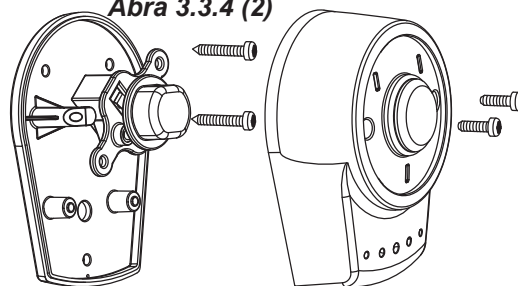
### 3.3.4 PPB-1 Nyomógomb

- 1). A PPB-1 nyomógombot belülre, körülbelül 100cm, magasságra telepíteni, hogy mindenki könnyedén elérje.
- 2). Pattintsa le az (A) burkolati elemet egy csavarhúzóval. Lásd: **Ábra 3.3.4 (1)**.
- 3). Csavarja ki a nyomógomb melletti két csavart.
- 4). Emelje le a hátsó burkolatot. Lásd: **Ábra 3.3.4 (2)**.
- 5). Törje ki a burkolat hátulján található rögzítési pontokat, majd jelölje be a telepítés helyét.
- 6). Fúrja ki a falon a rögzítési pontokat, majd rögzítse a burkolatot a falhoz. Lásd: **Ábra 3.3.4 (3)**.
- 7). Csatlakoztassa a vezetékeket a sorkapcsokhoz. Figure 3.3.4 (4). A kapcsoló polaritásfüggetlen.  
A sorkapocs kihúzható, így könnyebb a vezetékek csatlakoztatása.
- 8). Rögzítse a burkolat felső részét két csavarral, az alsó részhez. Húzza meg a csavarokat, majd pattintsa vissza "A" burkolati elemet.

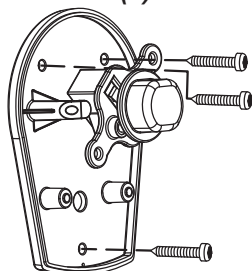
**Ábra 3.3.4 (1)**



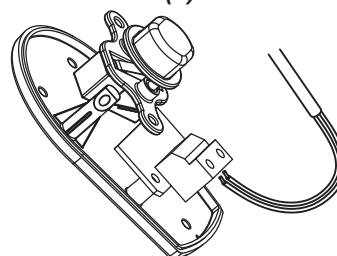
**Ábra 3.3.4 (2)**



**Ábra 3.3.4 (3)**



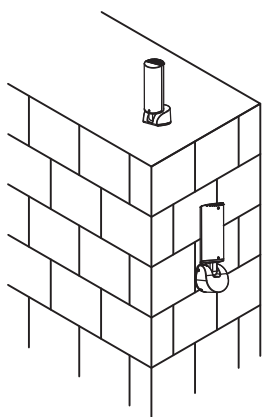
**Ábra 3.3.4 (4)**



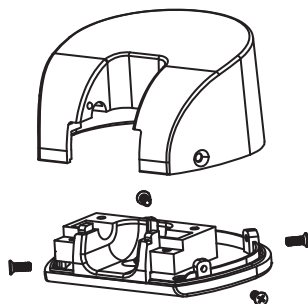
### 3.3.5 PF-1 Fényjelző

- 1). A PF-1 fényjelzőt, a kapu mellé kell telepíteni, olyan helyre, ahol az jól látható, és könnyen észrevehető.  
A fényjelző telepíthető függőlegesen, és vízszintesen is. Lásd: **Ábra 3.3.5 (1)**.
- 2). Csavarja ki a talpból a 4 csavart, majd emelje le róla a felső részt. Lásd: **Ábra 3.3.5 (2)**.
- 3.) Húzza be a vezetékeket a talpon, és csatlakoztassa azokat. Lásd: **Ábra 3.3.5 (3)**.
- 4.) Fúrja ki a rögzítési pontokat a falon, majd rögzítse a talpat a csavarokkal. Lásd: **Ábra 3.3.5 (4)**.

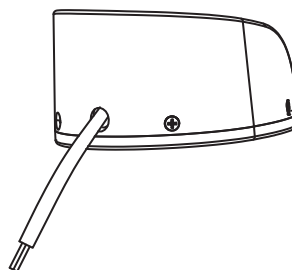
**Ábra 3.3.5 (1)**



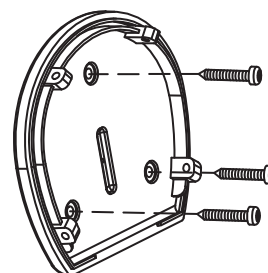
**Ábra 3.3.5 (2)**



**Ábra 3.3.5 (3)**



**Ábra 3.3.5 (4)**



5). Csatlakoztassa a vezetékeket a sorkapcsokba.

Szükség esetén használjon kábelcsatornát. Lásd: **Ábra 3.3.5 (5)**.

6). Rögzítse a felső elemet, a talphoz a 4 csavarral. Lásd: **Ábra 3.3.5 (6)**

7). Izzó cseréje. Lásd: **Ábra 3.3.5 (7)**

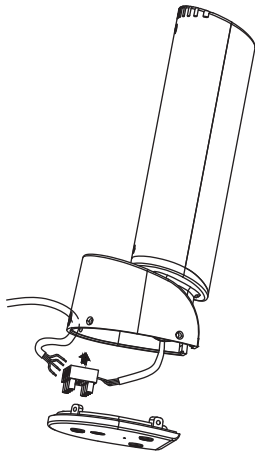
7.1) Távolítsa el a tápfeszültséget.

7.2) Csavarja ki (A), (B), (C) burkolati csavarokat.

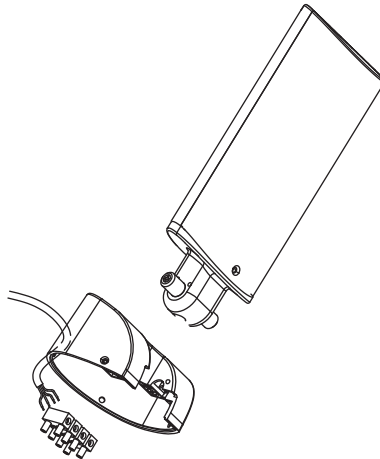
7.3) Emelje le a felső burkolatot, majd cserélje a rossz izzót, egy újra.

7.4) Csavarja be (A), (B), (C) burkolati csavarokat.

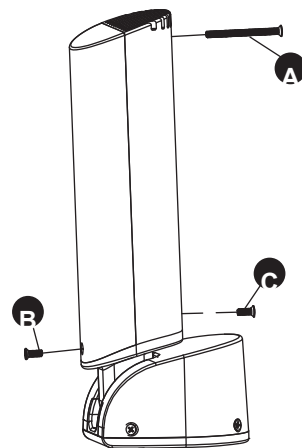
**Ábra 3.3.5 (5)**



**Ábra 3.3.5 (6)**



**Ábra 3.3.5 (7)**

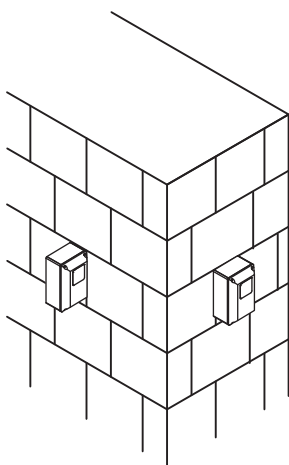


### 3.3.6 PH-1 Infrászorompó

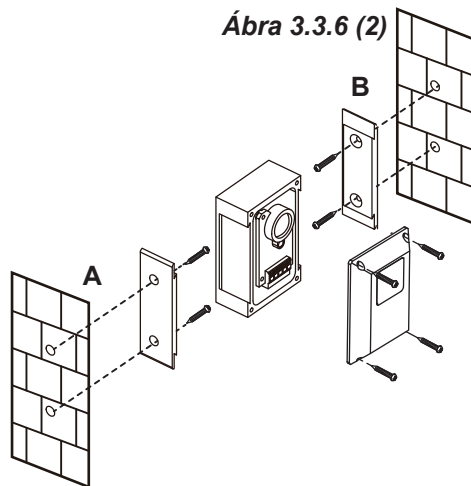
1). Döntse el, a PH-1 infrászorompók telepítési helyét. Lásd: **Ábra 3.3.6 (1)**.

2). Csavarja ki a csavarokat, majd rögzítse az infrászorompót A, B vagy C pozícióban. Lásd: **Ábra 3.3.6 (2)** és **(3)**.

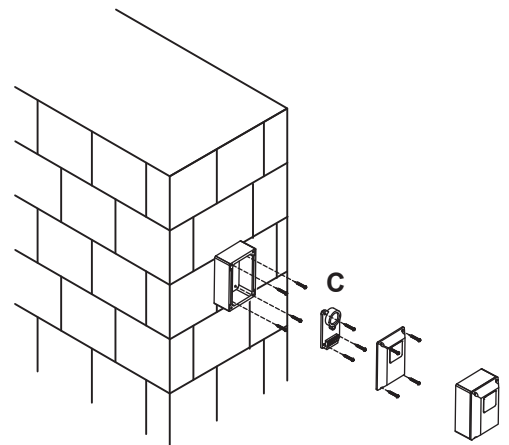
**Ábra 3.3.6 (1)**



**Ábra 3.3.6 (2)**



**Ábra 3.3.6 (3)**

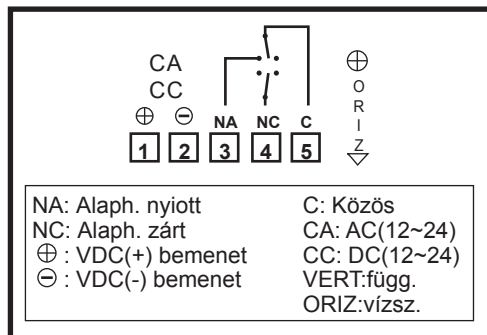


### 3). Vezetékek:

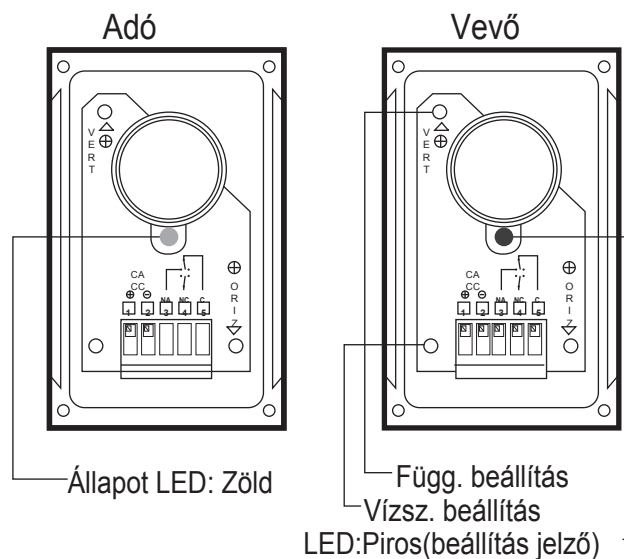
Adó: Csatlakoztassa (1) és (2) sorkapcsokat, a PL600/ 1000 PCB vezérlő GND és 24V csatlakozójára.

Vevő: Csatlakoztassa (1), (2) és NC sorkapcsokat, a PCB600/1000 PCB vevő GND, 24V és PH1 csatlakozójára. Lásd: **Ábra 3.3.6 (4)** **Ábra 3.3.6 (5)**.

**Ábra 3.3.6 (4)**



**Ábra 3.3.6 (5)**



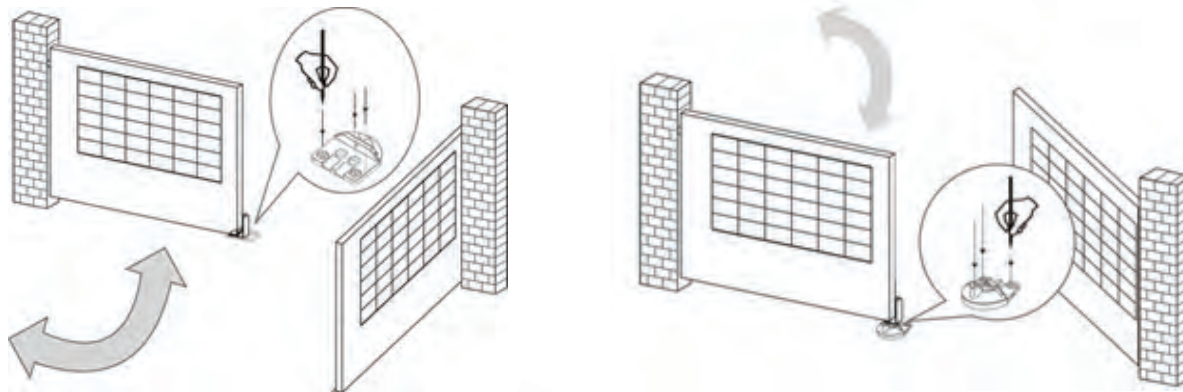
## 3.3.7 PEL-1 Elektronikus végálláskapcsoló, és PS-1 Kapuhatároló

### 1. Kapuhatároló:

- 1). A kapuhatároló telepítése előtt, zárja be a kauszárnnyakat, és ellenőrizze, hogy a telepítés helye sík-e.
- 2). Helyezze a kapuhatárolót a földre, majd fúrja ki a rögzítési pontokat.

Lásd: **Ábra 3.3.7 (1)** Befelé nyíló kapu esetén.

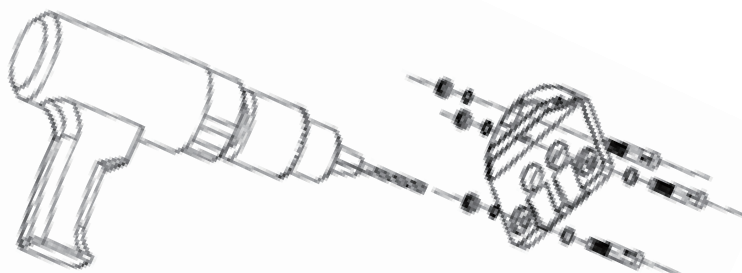
Lásd: **Ábra 3.3.7 (2)** Kifelé nyíló kapu esetén.



Megjegyzés: Ha a kapu kifelé nyílik, akkor a kapuhatárolót fordítva telepítse.

- 3). Fúrja ki a 3 pontot, majd rögzítse a kapuhatárolót a földre, a csavarokkal.

Lásd: **Ábra 3.3.7 (3)**



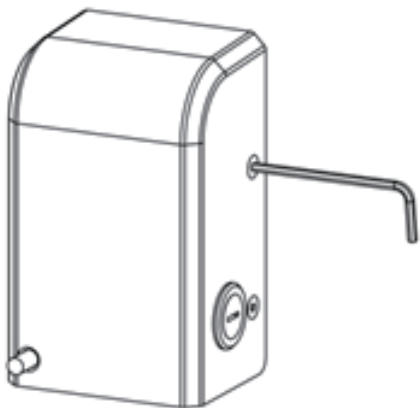
2. Elektronikus végálláskapcsoló:

(Kifelé nyíló kapu esetében)

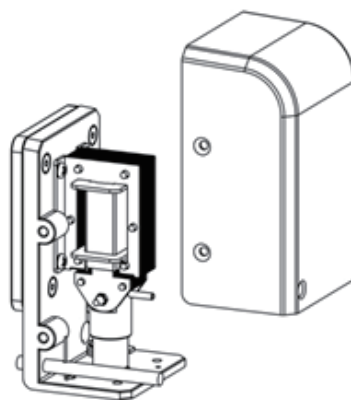
1). Ha a kapu kifelé nyílik, a belső rugót csavarja a másik lyukba.

Lásd: **Ábra 3.3.7 (4)**, **Ábra 3.3.7 (5)**, **Ábra 3.3.7 (6)** és **Ábra 3.3.7 (7)**

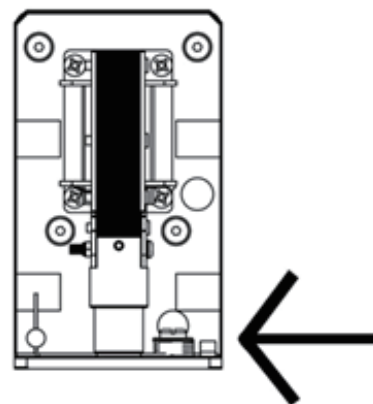
**Ábra 3.3.7(4)** Csavar kicsavarás.



**Ábra 3.3.7(5)** Burkolat levétel.



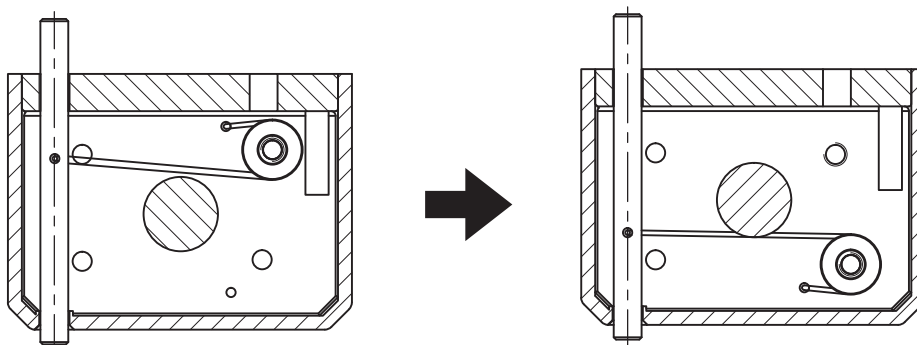
**Ábra 3.3.7(6)** A rugó helye.



**Ábra 3.3.7(7)**

A rugó áthelyezése másik lyukba.

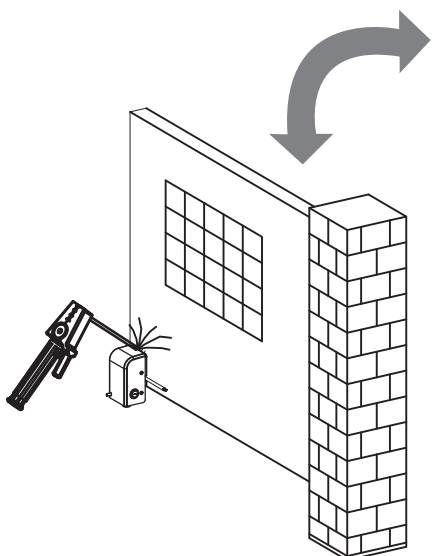
(Telepítés)



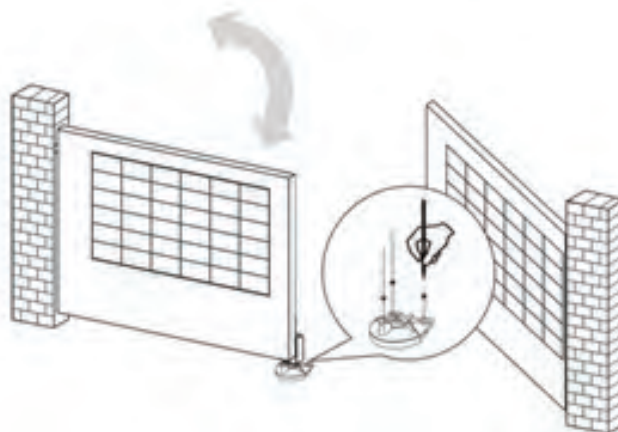
2). Hegessze a burkolat hátulját a fő kapuzárnyhoz. Lásd: **Ábra 3.3.7 (8)**.

Vigyázzon, nehogy hegesztés közben megolvassa a vezetékeket.

**Ábra 3.3.7(8)** Bfelé nyíló kapu esetén.



**Ábra 3.3.7(9)** Kifelé nyíló kapu esetén.

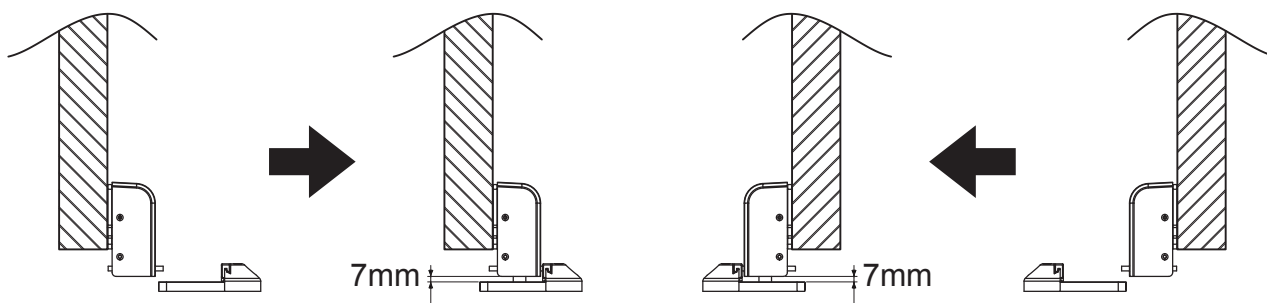




3). Az elektronikus végállaskapcsoló alja, és a kapuhatároló közti távolság maximum 7mm. Lásd: **Ábra 3.3.7 (10)**

**Ábra 3.3.7(10)** Bfelé nyíló kapu esetén.

**Ábra 3.3.7(11)** Kifelé nyíló kapu esetén.



4). Csatlakoztassa az elektronikus végállaskapcsolót a vezérlő LATCH és GND csatlakozóira.

## 4) Műszaki jellemzők

### 4.1/4.2 PW150 / PW200

	PW150	PW200
<b>Motor</b>	24VDV motor, mechanikus kuplunggal	24VDV motor, mechanikus kuplunggal
<b>Hajtás típusa</b>	Orsós	Orsós
<b>Nyomaték</b>	1500N	2000N
<b>Stroke length</b>	360mm	400mm
<b>Tápfeszültség</b>	24Vdc	24Vdc
<b>Maximális terhelhetőség</b>	4.2A, maximum 10 másodpercig.	4.2A, maximum 10 másodpercig.
<b>Maximális kapusúly</b>	150 kg szárnyanként	200 kg szárnyanként
<b>Maximális kapuhossz</b>	2 méter	2.5 méter
<b>Duty cycle</b>	20%	20%
<b>Működési hőmérséklet</b>	-20°C~+50°C	-20°C~+50°C
<b>Méreték</b>	674mm * 98mm * 170mm	799mm * 98mm * 170mm
<b>Súly</b>	3.1kg	3.6kg

### 4.3 PH-1 Infrarompó

<b>Érzékelés típusa</b>	Sugarak megszakításával
<b>Hatótávolság</b>	30 méter
<b>Reakcióidő</b>	100ms
<b>Tápfeszültség</b>	AC/DC 12~24V
<b>Működési hőmérséklet</b>	-20°C~+60°C
<b>Védelem típusa</b>	IP66
<b>Méreték</b>	59mm * 87mm * 38mm

### 4.4 PKS-1 Kulcsos kapcsoló

<b>Telepítés helye</b>	Kültér
<b>Felszerelés</b>	Függőlegesen falra szerelhető
<b>Működési hőmérséklet</b>	-20°C~+50°C
<b>Méreték</b>	85mm*60.5mm*40.5mm

### 4.5 PPB-1 Nyomógomb

<b>Telepítés helye</b>	Kültéri
<b>Felszerelés</b>	Függőlegesen falra szerelhető
<b>Működési hőmérséklet</b>	-20°C~+50°C
<b>Méreték</b>	85mm*60.5mm*40.0mm

#### 4.6 PF-1 Fényjelző

<b>Felhasználás</b>	A kapuszárnyak mozgásának jelzése
<b>Izzó</b>	24VDC Halogén izzó
<b>Működési hőmérséklet</b>	-20°C~+50°C
<b>Felszerelés</b>	függőlegesen, vagy vízszintesen
<b>Méret</b>	205mm * 80mm * 75mm

#### 4.7 PR-1 Távirányító

<b>Felhasználás</b>	PW220/PW230 vezérlők távirányítása
<b>Frekvencia</b>	433.92Mhz
<b>Kódolás</b>	Ugró kódos
<b>Gombok</b>	2, egyszárnyas kapuhoz, és kétszárnyas kapuhoz
<b>Tápfeszültség</b>	6V, 2db CR2016 lítium elem
<b>Működési hőmérséklet</b>	-20°C~+50°C
<b>Méret</b>	71.5mm * 33mm * 14mm

#### 4.8 PEL-1 Elektronikus végálláskapcsoló

<b>Felhasználás</b>	Kapu zárása.
<b>Tápfeszültség</b>	24VDC
<b>Működési hőmérséklet</b>	-20°C~+50°C
<b>Áramfelvétel</b>	5A
<b>Méret</b>	61mm * 55mm * 120mm