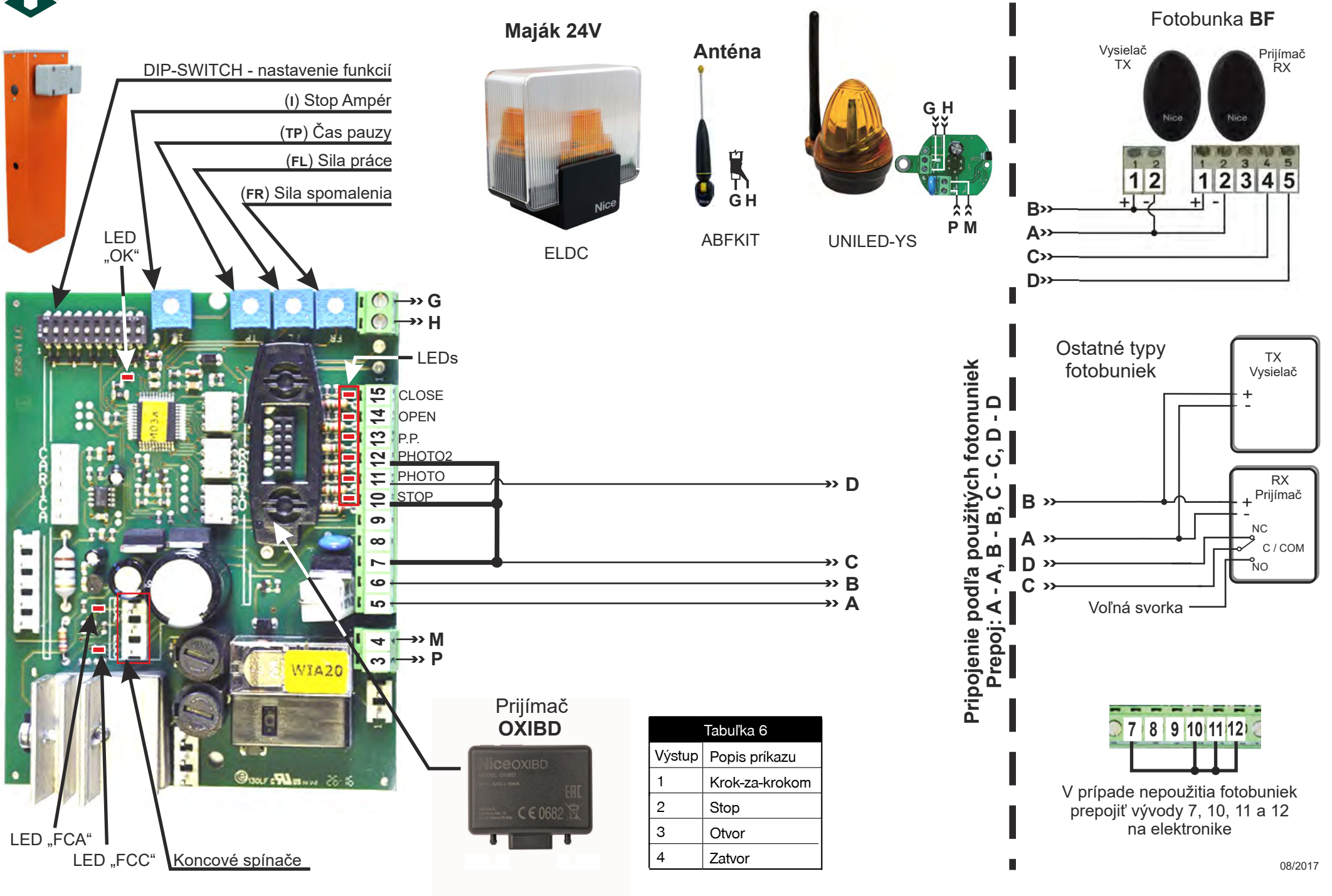




# Schéma zapojenia elektroniky pre elektromechanickú cestnú závoru WIDES



Maják 24V

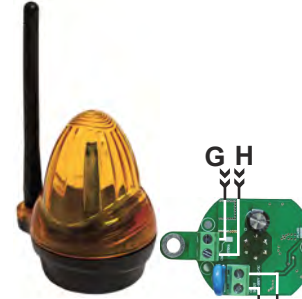


ELDC

Anténa

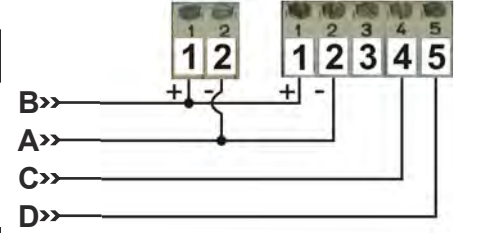


ABFKIT

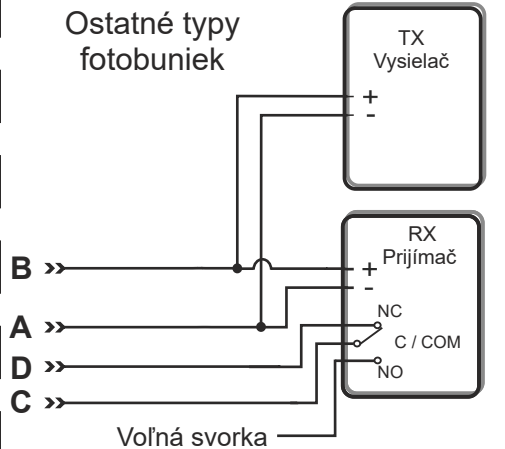


UNILED-YS

Fotobunka BF



Ostatné typy fotobuniek



Pripojenie podľa použitých fotobuniek  
Prepoj: A - A, B - B, C - C, D - D

Prijímač OXIBD



Tabuľka 6

Výstup	Popis príkazu
1	Krok-za-krokom
2	Stop
3	Otvor
4	Zatvor



V prípade nepoužitia fotobuniek prepojiť vývody 7, 10, 11 a 12 na elektronike

## 1. POPIS VÝROBKU

mod.	PRÍSLUŠENSTVO, KTORÉ MOŽNO NAMONTOVAŤ						
	Rameno	Guma	Svetlá	Otočná spojka	Zalamovací káb	Zábradlie	Mobilná opora
WIDE S	3 m	✓ XBA13	✓ XBA4	✓ WIA10	-	✓ 1 ks - WA13	X (WA12)
	4 m XBA19	✓ XBA13	✓ XBA4	✓ WIA10	-	X (WA13)	X (WA12)
WIDE M	4 m XBA19	✓ XBA13	✓ XBA4	✓ WIA10	✓ WIA11	✓ 2 ks - WA13	✓ (WA12)
	3 + 3 m XBA15 + XBA9 + XBA15	✓ XBA13	✓ XBA6	-	-	✓ 2 ks - WA13	✓ (WA12)
WIDE L	3 + 4 m XBA15 + XBA9 + XBA14	✓ XBA13	✓ XBA18	-	-	-	-
	5 m XBA5	✓ XBA13	✓ XBA6	-	-	✓ 2 ks - WA13	✓ (WA12)

Zoznam dostupného príslušenstva:

XBA19 - Hliníkové rameno s bielym náterom, dl. 4000 mm  
 XBA5 - Hliníkové rameno s bielym náterom, dl. 5150 mm  
 XBA14 - Hliníkové rameno s bielym náterom, dl. 4150 mm  
 XBA15 - Hliníkové rameno s bielym náterom, dl. 3150 mm  
 XBA4 - Svetlá pre rameno WIDE S / WIDE M  
 XBA6 - Svetlá pre rameno WIDE L  
 XBA18 - Svetlá pre rameno WIDE L  
 XBA9 - Univerzálna spojka  
 SIA1 - Základová platňa WIDE S / WIDE M  
 SIA2 - Základová platňa WIDE L

WA12 - Mobilná opora  
 WA13 - Zábradlie  
 WIA10 - Otočná spojka  
 WIA11 - Zalamovací káb  
 PS324 - Núdzová batéria  
 WA10 - Odrazové samolepky  
 XBA13 - Sada protinárazovej gumy

## 2. OBMEDZENIE POUŽITIA

Skontrolujte, či sú všetky hodnoty uvedené v kapitole 12 - Technické parametre výrobku a odhadovaná životnosť (paragraf 2.1) kompatibilné s predpokladaným používaním.

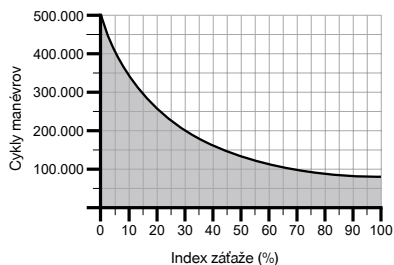
### 2.1 - Životnosť výrobku

Životnosť je priemerná ekonomická trvácnosť výrobku; jej hodnota je silne ovplyvnená intenzitou záťaže manévrov. Pre odhad životnosti postupujte podľa nasledovného popisu:

01.	Spočítajte hodnoty položiek uvedených v Tabuľke 1 na základe vybraného modelu závory:	INDEX ZÁŤAŽE			
		TABUĽKA 1	WIDE S	WIDE M	WIDE L
		Kĺbové rameno	/	15%	/
		Pritomnosť prachu alebo piesku	10%	10%	10%
		Pritomnosť solí	10%	10%	10%
		Zábradlie	5%	5%	5%
		Mobilná opora	/	15%	15%
		Teplota prostredia vyššia ako 40°C a nižšia ako 0°C	5%	5%	5%
		Prerušenie manévru z Foto	10%	15%	15%
		Prerušenie manévru zo Stop	10%	15%	15%
		Nastavenie rýchlosti (trimer FL) vyššie ako 50%	10%	10%	15%
		Nastavenie sily (trimer I) vyššie ako 50%	5%	10%	10%

02. Vo vedľajšom grafe postupujte nasledovne:  
 a - z pravej nájdenej hodnoty vedte vertikálnu priamku do bodu, v ktorom pretne krivku;  
 b - z tohto bodu vedte horizontálnu priamku smerom k čiare " Cykly manévrov".

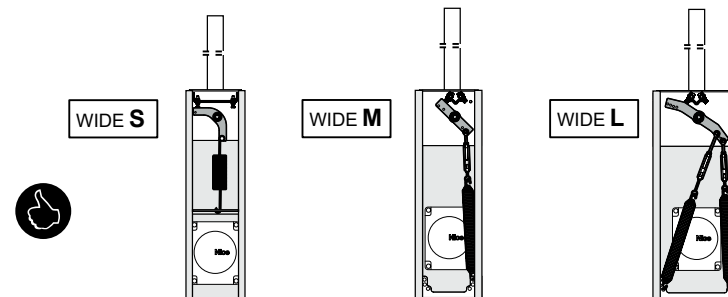
Nájdená hodnota predstavuje odhadovanú životnosť vášho výrobku.



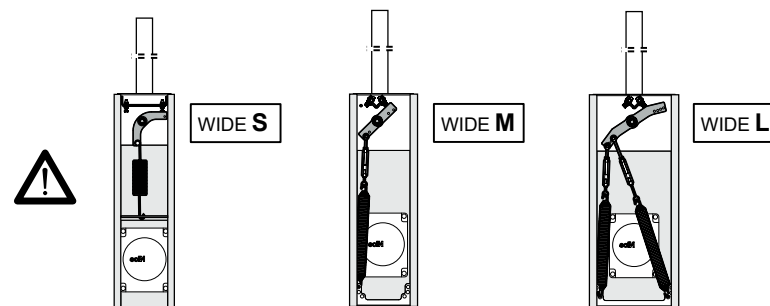
## 3. MONTÁŽ

### 01. Nastavenie SMERU RAMENA:

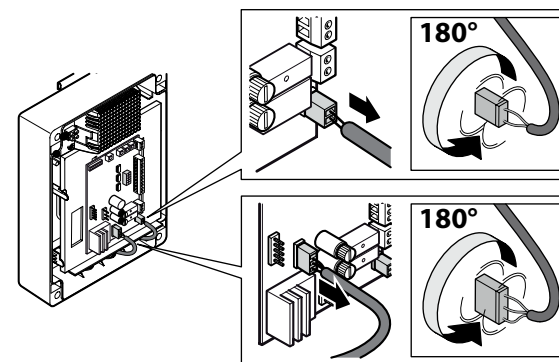
Ak vyhovuje **RAMENO SMERUJÚCE DOLAVA** so skriňou umiestnenou napravo (nastavenie z výroby), prejdite rovno ku kroku 02, t.j. k nastaveniu vyvažovacej pružiny (= z výroby je ukotvená v dierach, ktoré nie sú definitívne).



Ak potrebujete **RAMENO SMERUJÚCE DOPRAVA** so skriňou umiestnenou naľavo, treba postupovať nasledovne:



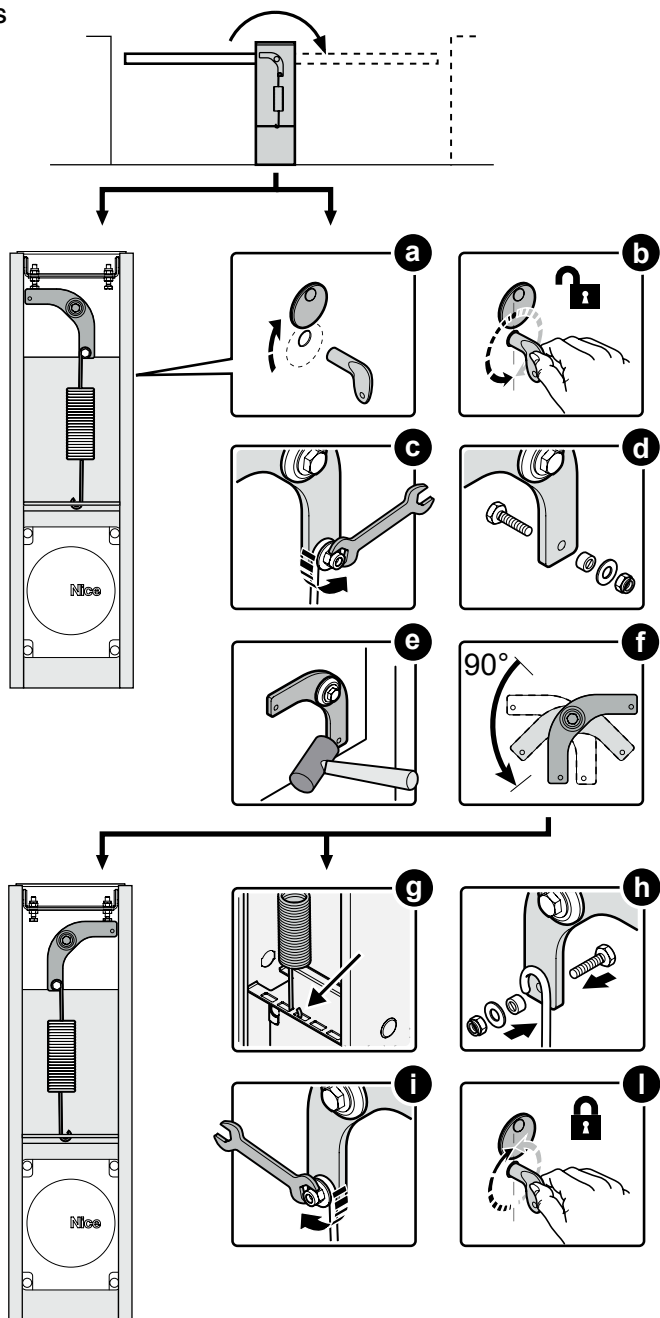
Otočte konektor motora a konektor koncových spínačov o 180°.



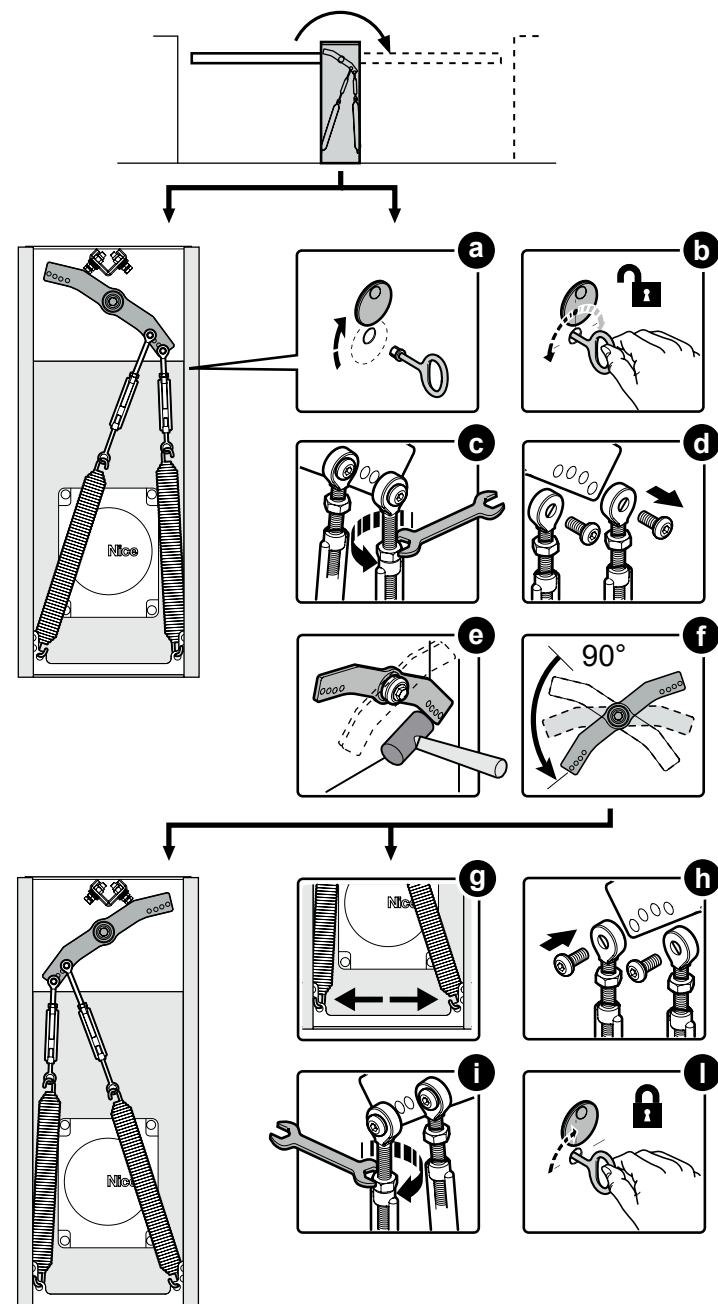
⚠ Z výroby je vyvažovacia pružina ukotvená v dierach, ktoré nie sú definitívne.

Zahákňte vyvažovaciu pružinu do jednej z dier, ktoré sa nachádzajú na druhom ramene vyvažovacej páky (na základe zakúpeného modelu) WIDE.

## WIDE S

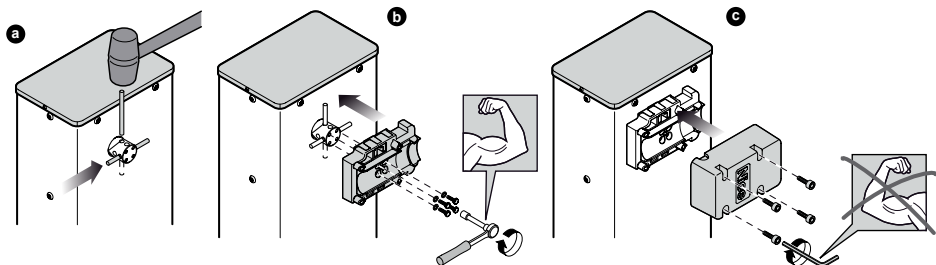


## WIDE L



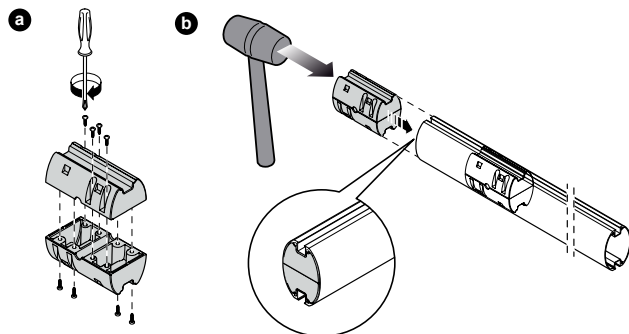
02. **Montáž ramena a príslušenstva:**

- a - Vložte 2 kolíky do príslušných výrezov (na hriadeľ motora).
- b - Nasadte na hriadeľ motora držiak v polohe "vertikálne rameno" a upevnite ho príslušnými skrutkami a otvorenými podložkami grower, ktoré silno zatiahnite.
- c - Nasadte kryt ramena a provizórne ho upevnite 6 dodanými skrutkami.



03. **Kompletizácia RAMENA ZLOŽENÉHO Z 1 KUSA (celého alebo skráteného):**

- a - Poskladajte dve spojky ramena.
- b - Zasuňte ich do voľného konca ramena (ak treba, použite gumené kladivo) a prejdite ku kroku '04'.



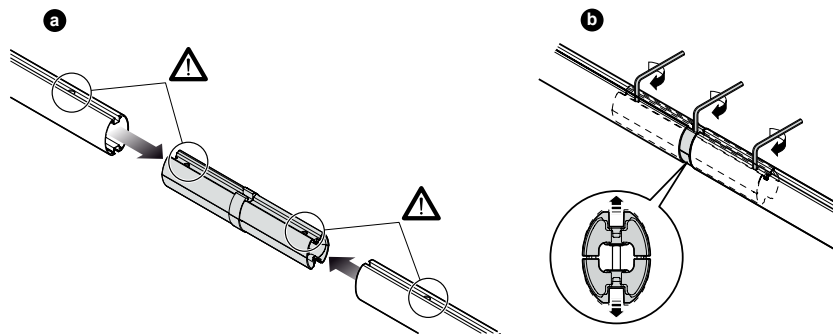
**Kompletizácia RAMENA ZLOŽENÉHO Z 2 KUSOV (celých alebo skrátených):**

**⚠ POZOR - U ramien zložených z 2 kusov je povinné upevniť kratší kus ramena na hliníkový držiak.**

**LEN u WIDE L začnite s kompletizáciou od tohto bodu:**

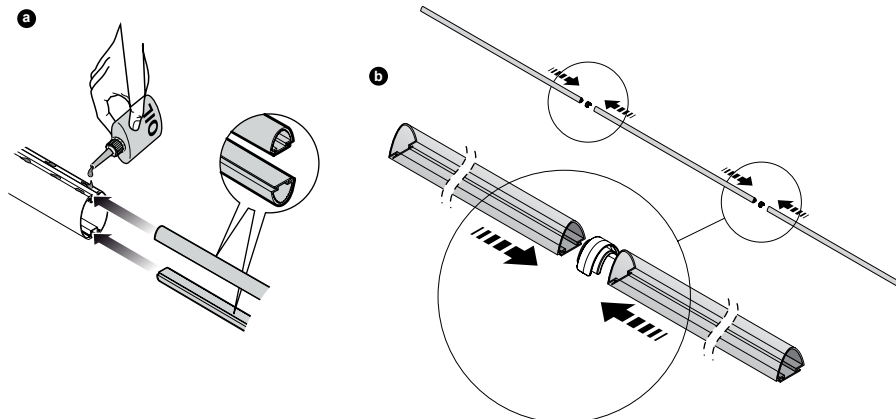
a - Zasuňte univerzálnu spojku do voľných koncov dvoch ramien. **Dôležité:** dávajte pozor, aby bola spojka správne otočená, pretože hlavy skrutiek musia byť na rovnakej strane ako diery prítomné na ramenách.

b - Rovnakou mierou uvoľnite 3 skrutky, aby sa spojka vo vnútri ramien rozťahla, a prejdite k bodu '04'.

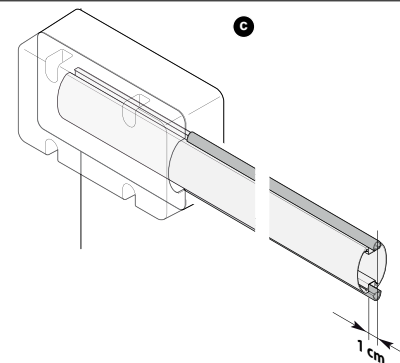


04. a - Mierne naolejujte hliníkovú dráhu po oboch stranách.

b - Do drážky vložte prvý kus protinárzovej gumi a zasuňte ju až na koniec ramena: túto operáciu vykonajte na oboch stranách.

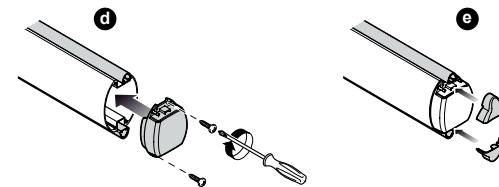


c - Vložte spojku protinárzovej gumi a kroky opakujte s ďalšími kusmi. **Poznámka - protinárzová guma môže vytŕčať na konci hliníkového profilu približne o 1 cm.**

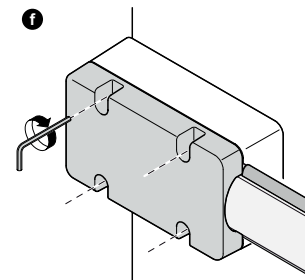


d - Vložte zásepku ramena a zablokujte ju pomocou 2 dodaných skrutiek.

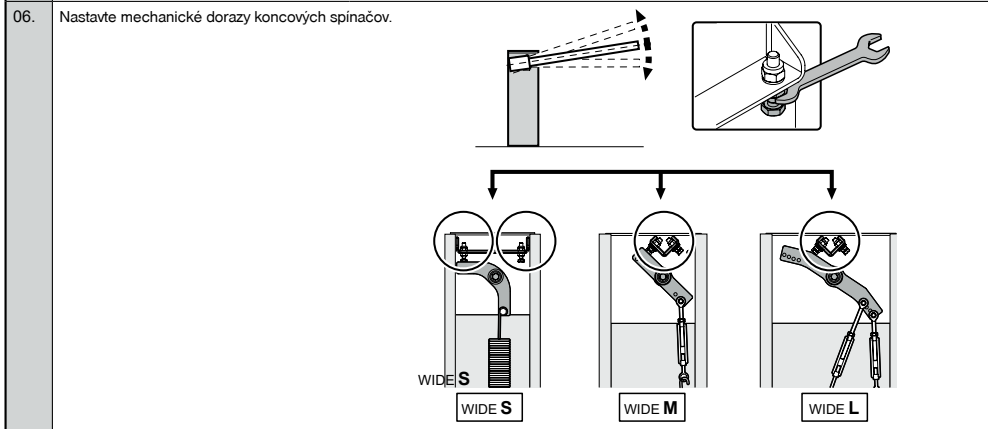
e - Vložte a zasuňte dve zátky prekryvajúce protinárzovú gumu.



f - Kompletné rameno zasuňte dovnútra držiaka až na doraz, potom silno zatiahnite 6 skrutiek držiaka.



05. Ak je plánované nejaké príslušenstvo pre rameno, je potrebné inštalovať ho teraz: postupujte podľa príslušných návodov na montáž a podľa inštrukcii v kapitole 8 (Hĺbkovo) tohto návodu.

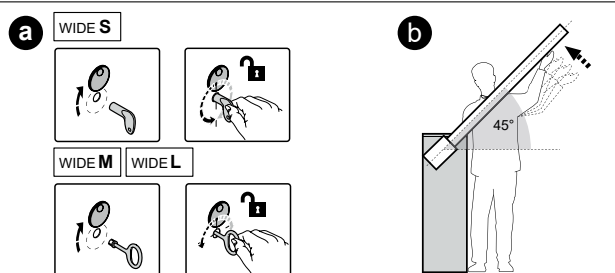


07. Vykonať vyváženie ramena na základe zakúpeného modelu:

**▲ DÔLEŽITÉ - Verzie WIDE L:**  
 WIDE L s ramenom dl. 5 m = potreba 1 vyvažovacej pružiny umiestnenej/ukotvenej tak, aby zaručovala vyváženie na 45°  
 WIDE L s ramenom dl. 6/7 m = potreba 2 vyvažovacích pružín umiestnených/ukotvených tak, aby zaručovali vyváženie na 45°

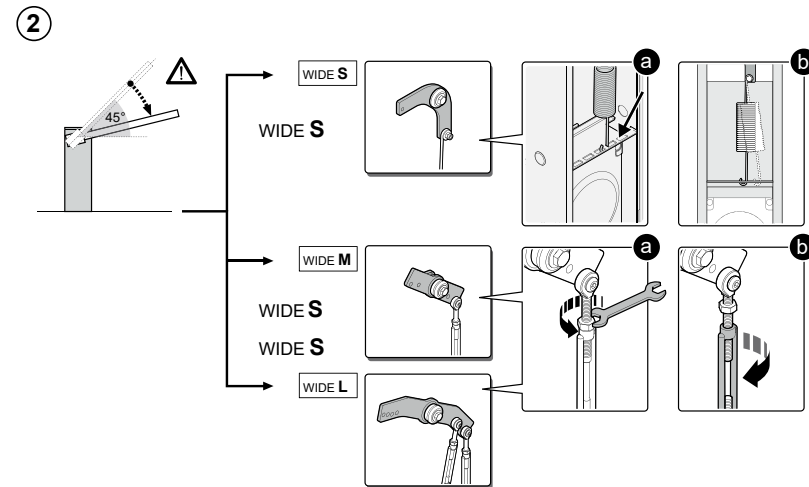
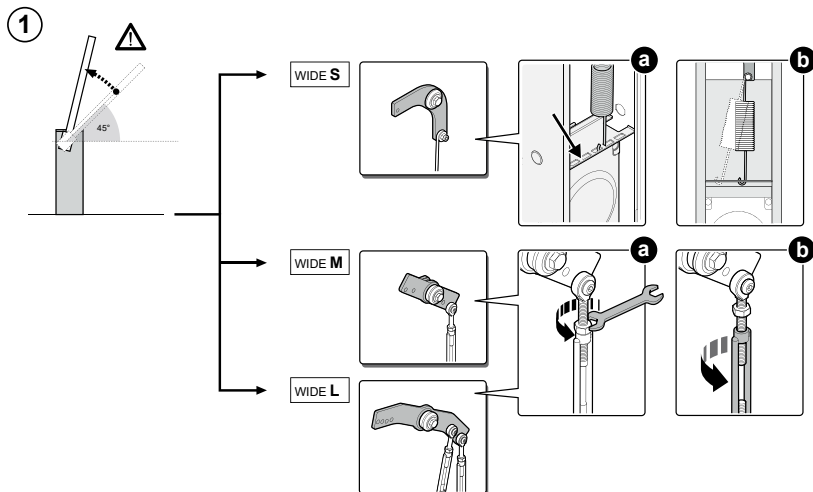
a - Manuálne odblokujte motor.  
 b - Rameno nastavte približne do polo více dráhy (45°): ak rameno zostane nepohnute stáť, vyváženie je správne (mierna nerovnováha je povolená).

**POZOR** - Rameno sa nikdy nesmie hýbať ťažko.

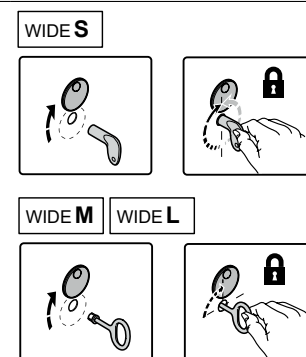


**▲ Ak rameno nezostane nehybné, postupujte nasledovne:**

1 = keď rameno stúpa  
 2 = keď rameno klesá



08. Zablokujte motor (na základe vybraného modelu).



09. Ak sú plánované ďalšie zariadenia (príslušenstvo) v systéme závery, je potrebné inštalovať ho teraz.

#### 4. ELEKTRICKÉ ZAPOJENIA

**▲ POZOR!** - Počas vykonávania všetkých elektrických zapojení musí byť vypnuté napájanie zariadenia. Chybné zapojenia môžu spôsobiť škody na zariadení a na osobách.

Na obr. 4 vidieť elektrické zapojenia v typickom systéme.

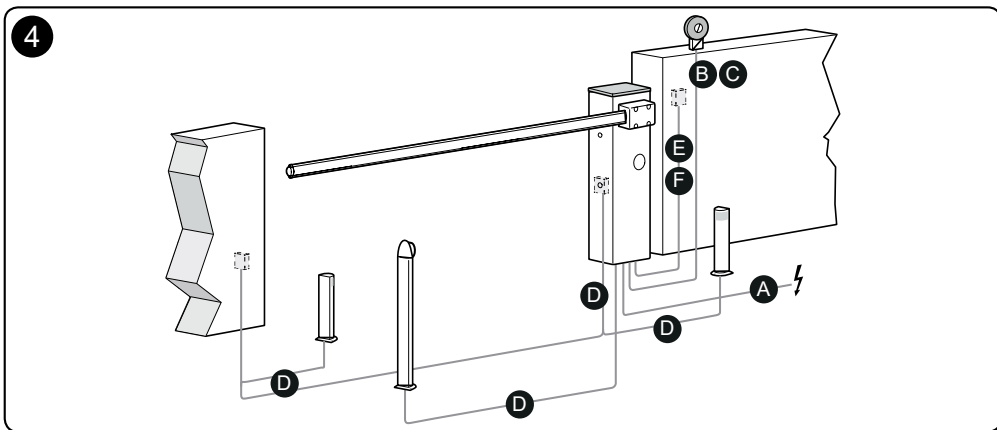
##### 4.1 - Typ elektrických káblov: obr. 4

Tabuľka 3 - typ elektrických káblov (viď obr. 4)

	Zapojenie	Typ káblu	Maximálna dĺžka
A	NAPÁJANIE	3 x 1,5 mm <sup>2</sup>	30 m *
B	MAJÁK S ANTÉNOU	1 kábel: 2 x 1,5 mm <sup>2</sup>	10 m
C		1 tienený kábel typu RG58	10 m (odporúčaná < 5 m)
D	FOTOBUNKY	1 kábel: 2 x 0,25 mm <sup>2</sup> (TX) 1 kábel: 4 x 0,25 mm <sup>2</sup> (RX)	30 m 30 m
E - F	KLÚČOVÝ SELEKTOR	2 káble: 2 x 0,5 mm <sup>2</sup> **	20 m

\* Ak je kábel napájania dlhší ako 30 m, vyžaduje sa kábel s väčším prierezom, napríklad 3 x 2,5 mm<sup>2</sup> a je potrebné bezpečnostné uzemnenie v blízkosti automatického zariadenia.

\*\* Dva káble 2 x 0,5 mm<sup>2</sup> môžu byť nahradené jedným káblom 4 x 0,5 mm<sup>2</sup>.



## 5. SPUSTENIE ZARIADENIA A KONTROLA ZAPOJENÍ

### 5.1 - Zapnutie automatického zariadenia do elektrickej siete

**⚠ POZOR!** - Zapojenie automatického zariadenia do elektrickej siete musí vykonať kvalifikovaný a skúsený pracovník, pri plnom dodržiavaní zákonov, noriem a smerníc platných vo vašej krajine.

Postupujte nasledovne:

01. a - Manuálne odblokujte motor, na základe zakúpeného modelu.  
 b - Rameno dajte približne do polovice jeho dráhy (45°).  
 c - Manuálne zablokujte motor.

02. d - Zapnite elektrické napájanie zo siete do automatického zariadenia.  
 e - Skontrolujte, či led OK začne blikať v pravidelných intervaloch cca 1 záblesk za sekundu.  
 f - Skontrolujte, či svietia led vstupov s kontaktmi typu NC (všetky bezpečnostné prvky aktívne) a či sú zhasnuté led vstupov s kontaktmi typu NO (nie je prítomný žiaden príkaz).

**⚠ Ak sa toto všetko nestane, ihneď vypnite elektrické napájanie a skontrolujte s najväčšou pozornosťou zapojenia a funkčnosť zariadení.**

03. **Skontrolujte, či súhlasí smer manévru a led FCC a FCA (koncové spínače)**  
 g - Manuálne odblokujte závoru;  
 h - Manuálne dajte rameno do polohy maximálneho zatvorenia a skontrolujte, či je led FCC zhasnutá a led FCA rozsvietená.  
 i - Dajte rameno do polohy maximálneho otvorenia a skontrolujte, či je led FCA zhasnutá a led FCC rozsvietená.  
 l - Dajte rameno na 45° a závoru manuálne zablokujte.

**Poznámka** - pre najlepšie využitie funkcie spomalenia je potrebné, aby koncový spínač zasiahol približne 20° pred bodom mechanického zastavenia; ak treba, nastavte väčky do želaného bodu.

04. **Skontrolujte, či smer manévru zodpovedá poslanému príkazu:**  
 p - Nastavte všetky dip-sviče na 'OFF', aby ste boli v režime 'osoba prítomná'.  
 q - S ramenom na 45° dajte krátky impulz na jedno zo zariadení zapojených na vstup 'OTVOR' a skontrolujte, či sa rameno hýbe v smere otvárania.

## 6. PROGRAMOVANIE

Nastavenia z výroby (Default)			
MIKROSPÍNAČE: OFF			
Trimer TP (Čas pauzy)	Trimer FL (Sila práce)	Trimer FR (Sila spomalenia)	Trimer I (Stop ampér)

### 6.1 - Riadiaca jednotka

Riadiaca jednotka má rôzne funkcie, ktoré sú nastavené vo výrobe, ale dajú sa programovať. V tejto kapitole sú popísané možné funkcie a postup ich programovania.

Na riadiacej jednotke sa nachádzajú mikrospínače a trimre (obr.4):

Názov	Symbol	Popis
MIKROSPÍNAČE		Používajú sa na aktiváciu funkcií.
Trimer TP		Používa sa na nastavenie parametra 'Čas pauzy': reguluje čas, ktorý uplynie od konca otváracieho manévru do začiatku zatváracieho manévru. Len ak je riadiaca jednotka nastavená v režime 'automatického' fungovania.
Trimer FL		Používa sa na nastavenie parametra 'Sila práce': reguluje maximálnu rýchlosť ramena predtým, ako začne fáza spomalenia nastavená medzi koncovým spínačom a mechanickým dorazom. Nastavenie: musí byť nastavená tak, aby neprichádzalo k otrasom počas normálneho vykonávania manévru, pohyb musí byť čo najpravideľnejší.
Trimer FR		Používa sa na nastavenie parametra 'Sila spomalenia': reguluje rýchlosť spomalenia, ktoré vykoná rameno medzi koncovým spínačom a mechanickým dorazom. Nastavenie: musí byť nastavená tak, aby neprichádzalo k otrasom počas normálneho vykonávania manévru, pohyb musí byť čo najpravideľnejší.
Trimer I		Používa sa na nastavenie parametra 'Stop ampér': reguluje prah zásahu 'systému rozlišovania prekážok': systém zasahuje tak pri otváraní ako pri zatváraní. Poznámka - Na začiatku každého manévru (pri rozbehu), kedy motor potrebuje väčší výkon, je 'systém rozlišovania prekážok' vylúčený. Nastavenie: musí byť nastavený tak, aby sa rameno zastavilo alebo obrátilo pohyb, ak sa aplikuje opačná akcia, ktorá bráni jeho pohybu.

Na zhodnotenie efektu nastavení trimrov sa odporúča vykonať so závorou niekoľko otváracích a zatváracích manévrov; **túto operáciu vykonajte manuálne (osoba prítomná):**

01.	Nastavte mikrospínače na 'OFF'.
02.	Provizórne nastavte trimre: - 'Stop ampér' a 'Sila práce' = maximum dráhy - 'Sila spomalenia' = polovica dráhy
03.	Aktivujte zariadenia zapojené na vstupy Krok-za-krokom, Otvor a Zatvor, nech závora vykoná niekoľko manévrov (otváracích aj zatváracích): skontrolujte, či pohyb ramena začína s fázou zrýchlenia, potom nasleduje konštantná rýchlosť a potom fáza spomalenia 20° pred mechanickým dorazom.
04.	Uvoľnite ovládacie tlačidlo pre okamžité zastavenie manévru: ak sa na ovládanie používa vstup P.P. (Krok-za-krokom), prvý pohyb po zastavení je otvárací manéver.
05.	Nastavte trimre tak, aby automatické zariadenie fungovalo podľa vášho želania.

### 6.2 - Programovateľné funkcie

Na riadiacej jednotke sa nachádza séria mikrospínačov, ktoré umožňujú aktivovať rôzne funkcie a tak prispôbiť čo najlepšie automatické zariadenie požiadavkám konečného používateľa.

Mikrospínače umožňujú výber rôznych spôsobov fungovania a programovanie želaných funkcií.

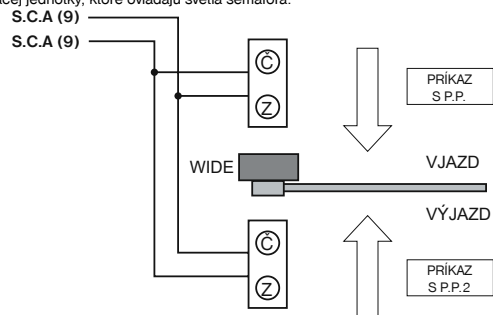
Na aktiváciu alebo deaktiváciu funkcií:

Mikrospínače: 1 ... 10	AKTIVÁCIA = ON	DEAKTIVÁCIA = OFF
<b>DÔLEŽITÉ!</b> - Niektoré z dostupných funkcií súvisia s bezpečnosťou, je preto dôležité pozorne zhodnotiť, ktorá funkcia je najbezpečnejšia.		

Tabuľka 5		
Switch 1-2	Fungovanie	Popis
OFF - OFF	Manuálne (osoba prítomná)	Manéver prebieha iba dovtedy, kým je aktívny príkaz (napr. kým držíte stlačené tlačidlo vysielajúca v režime osoba prítomná).
ON - OFF	Poloautomatické	Poslanie príkazu spôsobí vykonanie kompletného manévru (otvorenie alebo zatvorenie). <b>Pozor!</b> - Ak počas zatváracieho manévru zasiahne jedno zo zariadení zapojených na vstup FOTO, aktivuje sa 'Automatické zatvorenie', ktoré vyvolá inverziu manévru (= otvorenie), potom pauzu a potom zatvorenie.
OFF - ON	Automatické (automatické zatvorenie)	Poslanie príkazu spôsobí vykonanie otváracieho manévru, potom pauzu a po jej vypršaní bude automaticky vykonaný zatvárací manéver. <b>Pozor!</b> - Ak počas pauzy zasiahne jedno zo zariadení zapojených na vstup FOTO, časovač bude resetovaný s novou hodnotou. - Ak zasiahne jedno zo zariadení zapojených na vstup STOP, funkcia zatvorenia bude zrušená a nahradená stavom 'Stop'.
ON - ON	Automatické + Vždy zatvor	Ak prišlo k výpadku elektrického prúdu a po jeho obnovení riadiaca jednotka zistí, že rameno je v otvorenej polohe, automaticky aktivuje zatváranie, ktorému predchádza 5-sekundové blikanie majáka.
<b>Poznámka - pre fungovanie 'Poloautomaticky', 'Automaticky', 'Automaticky + Vždy zatvor':</b> - ak pošlete príkaz na otvorenie, pričom držíte tlačidlo stlačené, keď rameno dosiahne maximálne otvorenie, zostane zablokované až do uvoľnenia príkazu a potom môže byť vykonaný zatvárací manéver; - ak pošlete príkaz na zatvorenie, pričom držíte tlačidlo stlačené, keď rameno dosiahne maximálne zatvorenie, zostane zablokované až do uvoľnenia príkazu a potom môže byť vykonaný otvárací manéver.		
Switch 3	Fungovanie	Popis
ON	Kondominiové (nie je možné v manuálnom režime)	- Keď je poslaný príkaz 'Krok-za-krokom' a začne sa otvárací manéver, tento nemôže byť prerušený žiadnym iným príkazom 'Krok-za-krokom' alebo 'Otvor' poslaným cez rádio, a to až do ukončenia samotného manévru. - Počas zatváracieho manévru poslanie nového príkazu 'Krok-za-krokom' vyvolá zastavenie a inverziu samotného manévru.
OFF		Deaktivované
Switch 4	Fungovanie	Popis
ON	Krok-za-krokom	OTVOR - ZATVOR - OTVOR - ZATVOR
OFF		OTVOR - STOP - ZATVOR - STOP
Switch 5	Fungovanie	Popis
ON	Blikanie vopred	Keď je poslaný príkaz, aktivuje sa najprv maják a po 5 sekundách (2 sekundy, ak je nastavené fungovanie v 'Manuálnom' režime) začína manéver.
OFF		Deaktivované
Switch 6	Fungovanie	Popis
ON	Maják aj počas pauzy	Maják zostáva aktívny nielen počas celého trvania manévru, ale aj počas pauzy, a takto signalizuje stav 'bližšieho sa zatvorenia'.
OFF		Maják zostáva aktívny len počas manévru (otváranie alebo zatváranie).
Switch 7	Fungovanie	Popis
ON	Zatvor hneď po 'Foto' (len ak je nastavený režim 'Automatického' fungovania)	Ak je nastavený režim 'Automatického' fungovania, toto umožňuje držať rameno otvorené len na čas potrebný k prejazdu vozidla alebo osôb; v praxi to znamená, že na konci zásahu bezpečnostných zariadení 'Foto' sa manéver zastaví a po 5 sekundách sa začne automaticky zatvárací manéver (nezávisle od nastaveného 'Času pauzy').
OFF		Deaktivované
Switch 8	Fungovanie	Popis
ON	Bezpečnostné zariadenie 'Foto' aj pri otváraní	- Zásah bezpečnostného zariadenia vyvolá prerušenie manévru aj počas otvárania. - Ak je nastavený režim 'Poloautomatického' alebo 'Automatického' fungovania, obnovenie otváracieho manévru začne hneď po uvoľnení bezpečnostných zariadení.
OFF		Zásah bezpečnostného zariadenia vyvolá prerušenie zatváracieho manévru.
Switch 9	Fungovanie	Popis
ON	Jednosmerný semafor	Výstup S.C.A. prijme funkciu semafora v jednom smere: - semafor zhasnutý = keď je rameno zatvorené alebo prebieha zatvárací manéver; - semafor rozsvietený = keď je rameno otvorené alebo prebieha otvárací manéver.
OFF		S.C.A. Ukazuje stav ramena.
Switch 10	Fungovanie	Popis
ON	Obojsmerný semafor	Funkcia na kontrolu toku vozidiel v dvoch jazdných smeroch prostredníctvom prejazdu riadeného závorou. Pre každý smer jazdy môže byť nastavený iný príkaz na otvorenie: 'P.P.' pre vjazd, 'P.P.2' (vstup 'Otvor') pre výjazd. Musia byť namontované dva semafore so signalizáciou 'Červená' a 'Zelená', ktoré sa zapoja na výstupy 'S.C.A.' a 'Osvetlenie': - Príkaz 'P.P.' pre vjazd, aktivuje sa výstup 'S.C.A.' = zelené svetlo na vjazde a červené na výjazde. - Príkaz 'P.P.2' pre výjazd, aktivuje sa výstup 'Osvetlenie' = zelené svetlo na výjazde a červené na vjazde. <b>Otváranie:</b> svetlo zostane aktívne počas celého trvania manévru a nasledujúcej pauzy. <b>Zatváranie:</b> svetlá 'Zelená' a 'Červená' sú aktívne súčasne a výsledok je svetlo 'Oranžová' pre signalizáciu, že už nie je prednosť v jazde.

Červené svetlo	Zelené svetlo	Fungovanie
OFF	OFF	Rameno zatvorené - prejazd prerušený vo oboch smeroch
OFF	ON	Rameno otvorené - prejazd je voľný
ON	OFF	Rameno otvorené - prejazd je obsadený
ON	ON	Rameno sa zatvára alebo prejazd nie je kontrolovaný

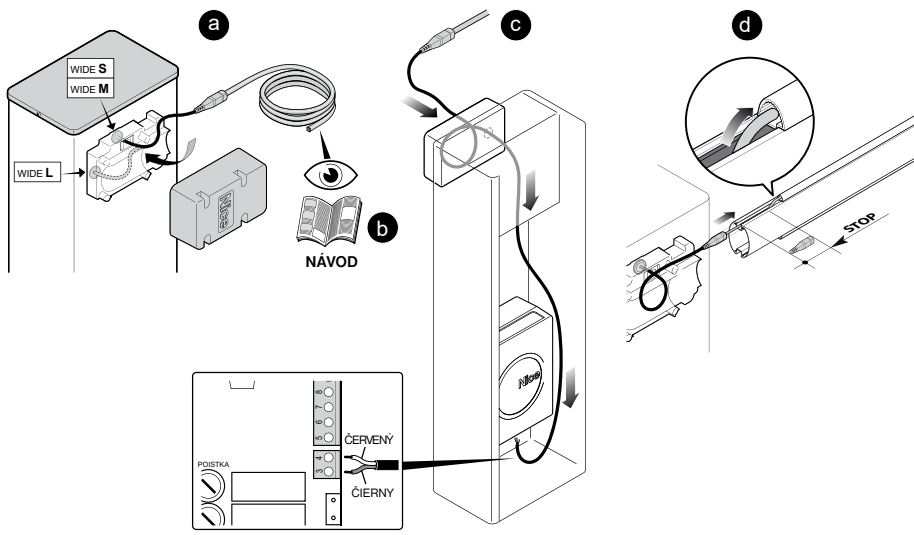
Výstupy 'S.C.A.' a 'Osvetlenie' môžu ovládať malé žiarovky 24 Vcc (celkovo max. 10 W pre každý výstup). Ak sa vyžaduje použitie žiaroviek s väčším výkonom, je potrebné použiť relé riadené z výstupov riadiacej jednotky, ktoré ovládajú svetlá semafora.



OFF S.C.A. a osvetlenie Semafor deaktivovaný: výstupy S.C.A. a osvetlenie prijímú nastavenie z výroby.

## 7. ZAPOJENIE SVETIEL RAMENA

01. **▲ DÔLEŽITÉ!** - Prečítajte si návod na montáž svetelného kábla a skontrolujte zvláštne upozornenia. Postupujte podľa nasledovného obrázku:



## 8. ČO ROBIŤ KEĎ...?

V prípade nesprávneho fungovania spôsobeného problémami vo fáze montáže alebo poruchou konzultujte Tabuľku 6:

Tabuľka 6

Led OK	Problém	Riešenie
Zhasnutá	Chyba	Skontrolujte, či existuje napájanie; skontrolujte, či nie sú vypálené poisťky; ak áno, zistite príčinu poruchy, a potom ich vymeňte za nové rovnakej hodnoty.
Rozsvietená	Vážna chyba	Íde o vážnu chybu; skúste na niekoľko sekúnd vypnúť riadiacu jednotku; ak stav pretrváva, ide o poruchu a treba vymeniť elektronickú kartu.

1 záblesk za sekundu	Všetko ok	Normálne fungovanie riadiacej jednotky
2 rýchle záblesky	Prišlo k zmene stavu vstupov	Je to normálne, keď nastane zmena na jednom zo vstupov: Krok-za-krokom, Otvor, Zatvor, Stop, Foto / Foto2 alebo bol prijatý príkaz z rádiového vysieláča.
Led STOP	Problém	Riešenie
Zhasnutá	Zásah jedného zo zariadení zapojených na vstup STOP	Skontrolujte zariadenia zapojené na vstup STOP.
Rozsvietená	Všetko Ok	Vstup Stop je aktívny.
Led FOTO	Problém	Riešenie
Zhasnutá	Zásah jedného zo zariadení zapojených na vstup FOTO	Skontrolujte zariadenia zapojené na vstup FOTO
Rozsvietená	Všetko Ok	Vstup Foto je aktívny.
Led FOTO 2	Problém	Riešenie
Zhasnutá	Zásah jedného zo zariadení zapojených na vstup FOTO 2	Skontrolujte zariadenia zapojené na vstup FOTO 2
Rozsvietená	Všetko Ok	Vstup Foto 2 je aktívny.
Led KROK-ZA-KROKOM	Problém	Riešenie
Zhasnutá	Všetko Ok	Vstup Krok-za-krokom nie je aktívny.
Rozsvietená	Zásah vstupu Krok-za-krokom	Je to normálne, ak je aktívne jedno zo zariadení zapojených na vstup Krok-za-krokom.
Led OTVOR	Problém	Riešenie
Zhasnutá	Všetko Ok	Vstup Otvor nie je aktívny.
Rozsvietená	Zásah vstupu Otvor	Je to normálne, ak je aktívne jedno zo zariadení na vstupe Otvor.
Led ZATVOR	Problém	Riešenie
Zhasnutá	Všetko Ok	Vstup zatvor nie je aktívny.
Rozsvietená	Zásah vstupu Zatvor	Je to normálne, ak je aktívne jedno zo zariadení na vstupe Zatvor.

## 9. TECHNICKÉ PARAMETRE

▲ Všetky uvedené technické parametre sa vzťahujú na teplotu prostredia 20°C (± 5°C). • Nice S.p.A. si vyhradzuje právo vykonávať úpravy na výrobku kedykoľvek to uzná za potrebné, pričom však zachová funkčnosť a účel použitia.

	WIDES - WIDESI	WIDEM - WIDEMI	WIDEL - WIDELI
Typ	Elektromechanická cestná závora na rezidenčné, verejné a priemyselné použitie		
Nominálne napätie	230 V		
Nominálna frekvencia	50/60 Hz		
Maximálny výkon	300 W	300 W	360 W
Odber prúdu	1 A	1.1 A	1.2 A
Minimálny čas otvorenia	4 s	3.5 s	5 s
Nominálny krútiaci moment	100 Nm	140 Nm	200 Nm
Pracovné cykly	100 cykly/h	300 cykly/h	200 cykly/h
Núdzové napájanie	Áno - núdzová batéria, model PS324		
Fotovoltické napájanie	Nie		
Výstup Flash	Pre 1 výstražný maják EL24 (žiarovka max. 25 W)		
Výstup Osvetlenie	Výstup pre žiarovku 24 Vcc max. 10 W		
Výstup S.C.A.	Výstup pre žiarovku 24 Vcc max. 10 W		
Vstup Stop	Pre kontakty typu normálne zatvorené		
Vstup Krok-za-krokom	Pre kontakty typu normálne otvorené		
Vstup Otvor	Pre kontakty typu normálne otvorené		
Vstup Zatvor	Pre kontakty typu normálne otvorené		
Zásuvka pre rádio	Konektor SM pre prijímače SMXI, SMXIS, OXI a OXIT		
Vstup pre antény rádia	50 Ohm pre kábel typu RG58 alebo podobný		
Nastaviteľné funkcie	S použitím trimrov (odsek 7.1) a mikrosipinačov (program switch - odsek 7.2)		
Použitie v obzvlášť kyslom, slanom alebo potenciálne výbušnom prostredí	Nie		
Teplota fungovania	-20° C ÷ +50° C		
Stupeň ochrany	IP 54		
Rozmery(mm)	280 x 178 x 1000 v.	320 x 205 x 1000 v.	420 x 205 x 1030 v.
Váha	40 kg	46 kg	54 kg



## Vyhľadanie o zhode ES a vyhlásenie o včlenení "čiasťočne skompletizovaného strojového zariadenia"

Vyhľadanie v súlade so smericami: 2004/108/ES (EMC); 2006/42/ES (MD) príloha II, časť B

Poznámka: Obsah tohto vyhlásenia zodpovedá oficiálnemu dokladu uloženému v sídle Nice S.p.a. a najmä jeho poslednej revízii dostupnej pred tlačou tohto návodu. Tu uvedený text bol upravený z tlačových dôvodov. Kópiu pôvodného vyhlásenia je možné si vyžiadať v Nice S.p.a., Taliansko.

Číslo vyhlásenia: 561/WIDE

Revízia: 0

Jazyk: SK

Meno výrobcu: NICE S.p.A.

Adresa: Via Pezza Alta N° 13, 31046 Rustigné di Oderzo (TV), Taliansko

Osoba zodpovedná za zostavenie technickej dokumentácie: NICE S.p.A.

Typ výrobku: Elektromechanická cestná závora

Model / Typ: WIDES, WIDESI, WIDEM, WIDEMI, WIDEL, WIDELI

Prislušenstvo: -

Dolupodpísaný Mauro Sordini, vo funkcii generálneho riaditeľa, vyhlasuje na svoju vlastnú zodpovednosť, že hore uvedené výrobky spĺňajú náležitosti nasledovných smerníc:

• Smernica EURÓPSKEHO PARLAMENTU A RADY 2004/108/ES z 15. decembra 2004 o aproximácii právnych predpisov členských štátov vzťahujúcich sa na elektromagnetickú kompatibilitu a o zrušení smernice 89/336/EHS, v súlade s nasledovnými harmonizovanými normami: EN 61000-6-2:2005, EN 61000-6-3:2007+A1:2011

Ďalej výrobok spĺňa náležitosti nasledovnej smernice v zmysle požiadaviek platných pre "čiasťočne skompletizované strojové zariadenia":

• Smernica EURÓPSKEHO PARLAMENTU A RADY 2006/42/ES zo 17. mája 2006 o strojových zariadeniach a o zmene a doplnení smernice 95/16/ES (prepracované znenie)

- Vyhlasuje sa, že príslušná technická dokumentácia bola zostavená v súlade s prílohou VII B smernice 2006/42/ES a že boli dodržané nasledovné základné náležitosti: 1.1.1 - 1.1.2 - 1.1.3 - 1.2.1 - 1.2.6 - 1.5.1 - 1.5.2 - 1.5.5 - 1.5.6 - 1.5.7 - 1.5.8 - 1.5.10 - 1.5.11

- Výrobca sa zaväzuje na základe dôvodnej žiadosti odovzdať kompetentným orgánom príslušné informácie o "čiasťočne skompletizovanom strojovom zariadení", pričom sa zachová nedotknuté jeho právo na duševné vlastníctvo.

- Ak je "čiasťočne skompletizované strojové zariadenie" uvedené do prevádzky v európskej krajine s úradným jazykom iným, ako je ten, v ktorom je písané toto vyhlásenie, dovozca má povinnosť priložiť k tomuto vyhláseniu príslušný preklad.

- Upozorňujeme, že "čiasťočne skompletizované strojové zariadenie" nesmie byť uvedené do prevádzky, až kým koncové strojové zariadenie, v ktorom je zabudované, nebolo vyhlásené zhodným s ustanoveniami smernice 2006/42/ES.

Ďalej výrobok spĺňa požiadavky týchto noriem:

EN 60335-1:2002 + A1:2004 + A11:2004 + A12:2006 + A2:2006 + A13:2008 + A14:2010 + A15:2011

EN 60335-2-103:2003+A11:2009

Výrobok spĺňa, s obmedzením na príslušné časti, náležitosti nasledovných noriem:

EN 13241-1:2003+A1:2011, EN 12445:2002, EN 12453:2002, EN 12978:2003+A1:2009

Oderzo, 18. novembra 2015

Ing. Mauro Sordini  
(generálny riaditeľ)

## Návod na používanie (odovzdať konečnému používateľovi)

Ešte pred prvým použitím automatického zariadenia si nechajte od inštalujúceho technika vysvetliť pôvod pretvárajúcich rizík a venujte niekoľko minút prečítaniu si tohto návodu. Návod uschovajte pre prípad akýchkoľvek pochybností v budúcnosti a odovzdajte ho prípadnému novému vlastníkovi automatického zariadenia.

**POZOR! – Vaše automatické zariadenie je stroj, ktorý verne plní vaše príkazy; nedbanlivé alebo nesprávne používanie môže spôsobiť nebezpečné situácie:**

- **Neaktivujte pohyb závor, ak sa v jej akčnom dosahu nachádzajú osoby, zvieratá alebo predmety.**

- **Je absolútne zakázané dotýkať sa časti automatického zariadenia, pokiaľ je rameno v pohybe!**

- **Prejazd je dovolený len vtedy, keď je rameno úplne otvorené a nehybné!**

• **Deti:** automatické zariadenie zaručuje vysoký stupeň bezpečnosti tým, že prostredníctvom svojich detekčných systémov bráni pohybu v prítomnosti osôb alebo predmetov a zabezpečuje vždy predvídateľnú a bezpečnú aktiváciu. Napriek tomu je rozvážne zakázať deťom hrať sa v blízkosti automatického zariadenia a aby neprišlo k náhodnej aktivácii, nenechávať diaľkové ovládače v ich dosahu: to nie sú hračky!

• Výrobok nie je určený na používanie osobami (vrátane detí), ktorých fyzické, zmyslové alebo mentálne schopnosti sú obmedzené, alebo ktorým chýbajú skúsenosti či znalosti, ak tieto nie sú pod dozorom alebo neboli poučené o používaní výrobku osobou zodpovednou za ich bezpečnosť.

• **Poruchy:** Akonáhle spozorujete hocikaké abnormálne správanie zo strany automatického zariadenia, vypnite elektrické napájanie zariadenia a vykonajte manuálne odblokovanie. Sami sa nepokúšajte o žiadnu opravu, ale požiadajte o zásah vášho spoľahlivého inštalujúceho technika: medzicasom môže zariadenie fungovať ako závora bez automatizácie, a to po odblokovaní motora, ako je popísané ďalej. **V prípade poruchy alebo výpadku prúdu, zatiaľ čo čakáte na príchod vášho servisného technika alebo obnovenie dodávky elektrickej energie, ak zariadenie nie je vybavené záložnou batériou, závora môže byť ďalej používaná. Je potrebné vykonať manuálne odblokovanie motora (viď krok 9 - Manuálne odblokovanie a zablokovanie motora) a ručne hýbať ramenom podľa potreby.**

• **Ak sú bezpečnostné prvky nefunkčné, je potrebné čím skôr dať automatické zariadenie opraviť.**

• Hoci si myslíte, že to dokázate urobiť, neupravujte zariadenie ani parametre programovania a nastavenia automatického zariadenia: zodpovednosť nesie váš inštalujúci technik.

• Kolaudácia, pravidelný servis a prípadné opravy musia byť zadokumentované osobou, ktorá ich vykonala a vlastník zariadenia musí tieto doklady uschovať. Jediné zásahy, ktoré má používateľ dovolené a aj odporúčané pravidelne vykonávať, sú čistenie sklíčok fotobuniek a automatického zariadenia zvonku. Aby sa nestalo, že niekto

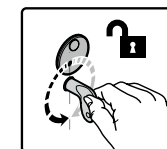
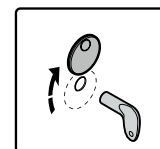
závoru aktivuje, pred začatím týchto úkonov nezabudnite odblokovať automatické zariadenie (ako je popísané ďalej). Na čistenie používajte iba mäkkú handričku, mierne navlhčenú vodou.

• **Likvidácia:** Na konci života automatického zariadenia sa uistite, že jeho likvidáciu vykoná kvalifikovaný pracovník a materiál bude recyklovaný alebo zlikvidovaný v súlade s predpismi platnými vo vašej krajine.

• **Manuálne odblokovanie a zablokovanie motora:** motor je vybavený mechanickým systémom, ktorý umožňuje otvoriť a zatvoriť rameno manuálne. Tieto kroky sa musia vykonať v prípade výpadku elektrického prúdu alebo porúch fungovania.

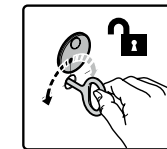
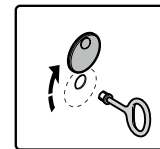
- **Manuálne odblokovanie motora (na základe zakúpeného modelu)**

WIDE S



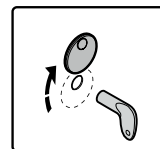
WIDE M

WIDE L



- **Manuálne odblokovanie motora (na základe zakúpeného modelu)**

WIDE S



WIDE M

WIDE L

